

26.51.66.121



Общество с ограниченной ответственностью  
Научно-производственное предприятие «ТИК»

## **СИГНАЛИЗАТОР «ТИК-СПС»**

Руководство по эксплуатации

ИМБР.421451.013 РЭ

Пермь 2023

## ОГЛАВЛЕНИЕ

1	НАЗНАЧЕНИЕ.....	3
2	ТЕХНИЧЕСКИЕ ДАННЫЕ .....	3
3	КОМПЛЕКТНОСТЬ .....	5
4	УСТРОЙСТВО ПРИБОРА И ЕГО СОСТАВНЫХ ЧАСТЕЙ.....	6
5	ПРИНЦИП РАБОТЫ ПРИБОРА.....	7
6	ОБЕСПЕЧЕНИЕ ВЗРЫВОЗАЩИЩЕННОСТИ .....	9
7	УКАЗАНИЕ МЕР БЕЗОПАСНОСТИ .....	11
8	ПОДГОТОВКА ПРИБОРА К РАБОТЕ .....	11
9	НАСТРОЙКА ПРИБОРА .....	13
10	ХАРАКТЕРНЫЕ НЕИСПРАВНОСТИ И МЕТОДЫ ИХ УСТРАНЕНИЯ .....	19
11	ТЕХНИЧЕСКОЕ ОБСЛУЖИВАНИЕ .....	20
12	РЕСУРС, СРОК СЛУЖБЫ. ГАРАНТИИ ИЗГОТОВИТЕЛЯ .....	20
13	МАРКИРОВКА .....	21
14	ТРАНСПОРТИРОВАНИЕ И ХРАНЕНИЕ .....	21
15	ТРЕБОВАНИЯ К ПЕРСОНАЛУ .....	22
16	СВЕДЕНИЯ ОБ УТИЛИЗАЦИИ.....	22
	Приложение А. Приемное устройство ТИК-СПС .....	23
	Приложение Б. Блок сигнализации ТИК-СПС .....	24
	Приложение В. Блок сигнализации ТИК-СПС в защитном корпусе.....	25
	Приложение Г. Коробка соединительная взрывозащищенная КВА-3-10.10.08.....	26
	Приложение Д. Схема подключения сигнализатора ТИК-СПС .....	27
	Приложение Д1. Блок-схема описательного документа искробезопасной системы сигнализатора ТИК-СПС.....	28
	Приложение Д2. Установочный чертеж искробезопасной системы сигнализатора ТИК-СПС .....	29
	Приложение Е. Установка приемного устройства ТИК-СПС на трубопровод	30
	Приложение Ж. Крепление приемного устройства ТИК-СПС на трубопровод при помощи ленты хомутной.....	31
	Приложение И. Карта адресов modbus-rtu блока сигнализации .....	32
	Приложение К. СЕРТИФИКАТ СООТВЕТСТВИЯ ТР ТС 012/2011 .....	34
	Приложение Л. СЕРТИФИКАТ СООТВЕТСТВИЯ (ГОСТ Р) сейсмостойкости 9 баллов .....	35
	Приложение М. ДЕКЛАРАЦИЯ ЕАЭС ТР ТС 020/2011 .....	36

## 1 НАЗНАЧЕНИЕ

1.1 Сигнализатор ТИК-СПС (в дальнейшем прибор) применяется в технологическом процессе транспортировки нефти и нефтепродуктов и предназначен для регистрации прохождения очистного или диагностического снаряда через пункт контроля телемеханики, выдачи сигналов в телеметрическую систему контроля трубопровода. Сигнализатор состоит из блока сигнализации ТИК-СПС (вторичный прибор), приемного устройства ТИК-СПС (первичный прибор), коробки соединительной взрывозащищенной КВА-3-10.10.08 (или аналоги, подходящие по уровню защиты) ТУ 27.12.31-041-12036948-2018.

1.2 Внешний вид, габаритные размеры приемного устройства ТИК-СПС приведены в приложении А, блока сигнализации ТИК-СПС приведены в приложении Б, блока сигнализации в защитном корпусе – в приложении В, коробки соединительной взрывозащищенной КВА-3-10.10.08 - в приложении Г.

1.3 Блок сигнализации ТИК-СПС с маркировкой взрывозащиты «[Ex ib Gb] IIC» относится к связанному электрооборудованию и должен устанавливаться вне взрывоопасных зон. Приемное устройство ТИК-СПС с маркировкой «1Ex ib IIC T5 Gb», коробка соединительная взрывозащищенная КВА-3-10.10.08 (или аналоги, подходящие по уровню защиты) с маркировкой «0Ex ia IIC T6...T4 Ga X» могут устанавливаться в соответствии с ГОСТ 31610.11-2014, во взрывоопасных зонах, где возможно образование взрывоопасных смесей категорий IIA, IIB и IIC температурных групп T5 и ниже по классификации ГОСТ 31610.0-2019.

1.4 Блок сигнализации должен эксплуатироваться в закрытых помещениях или шкафах КИПа без агрессивных сред при температуре окружающей среды от минус 60 до плюс 60 °С и относительной влажности воздуха до 95%

1.5 Приемное устройство ТИК-СПС может эксплуатироваться на открытом воздухе, в затапливаемых и не затапливаемых колодцах при температуре окружающей среды от минус 60 до плюс 60 °С и относительной влажности до 100%.

## 2 ТЕХНИЧЕСКИЕ ДАННЫЕ

2.1 Прибор соответствует требованиям ГОСТ 31610.0-2019, ГОСТ 31610.11-2014, ГОСТ 30852.13-2002, ГОСТ Р 52350.14-2006, ГОСТ Р 52350.25-2006, ГЛ. 7.3 ПУЭ, требованиям безопасности, установленным ГОСТ 12.2.003-91, ГОСТ 12.2.007.0-75, общим требованиям пожарной безопасности по ГОСТ 12.1.004-91.

2.2 Прибор формирует и выдает в телеметрическую систему контроля сигнал прохождения очистного или диагностического внутритрубного снаряда при его движении по трубопроводу с максимальной скоростью до 5 м/с.

2.3 Блок сигнализации ТИК-СПС выпускается в двух исполнениях: с установкой на DIN-рейку в шкафу КИПа и в защитном кожухе с вертикальным креплением на стойке или щите.

2.4 Варианты исполнений сигнализатора ТИК-СПС и наличие корпуса защитного блока сигнализации ТИК-СПС показаны в таблице 1.

Таблица 1. Варианты исполнений сигнализатора ТИК-СПС

Исполнения	Наличие корпуса
11	Нет
12	Есть

2.5 Установка приемного устройства на трубопровод осуществляется с помощью магнитов, расположенных внутри приемного устройства (приложение Е).

2.6 Удаление приемного устройства от блока сигнализации - не более 1000 м при сопротивлении шлейфа кабеля для цепей интерфейса RS-485 и электропитания не более 20 Ом.

2.7 Основные технические характеристики сигнализатора ТИК-СПС приведены в таблице 2.

Таблица 2. Технические характеристики сигнализатора ТИК-СПС

Наименование характеристик	Значение
1	2
Диаметр трубопровода, мм	300 - 1500
Толщина стенки трубопровода, мм	2 - 25
Скорость движения очистного устройства, м/с	1 - 5
Параметры сигналов, коммутируемых выходом «сухой контакт»: <ul style="list-style-type: none"> <li>- максимальное коммутируемое постоянное напряжение, В</li> <li>- максимальное коммутируемое переменное напряжение, В</li> <li>- максимальный коммутируемый ток, А</li> </ul>	28 240 2
Эл. сопротивление изоляции прибора при температуре окружающего воздуха ( $20 \pm 5$ ) °С и относительной влажности 80%, МОм, не менее следующих значений:	
- для силовой цепи относительно корпуса блока сигнализации ТИК-СПС, его входных и выходных цепей сигнализации;	40
- для токоведущих частей приемного устройства ТИК-СПС относительно своего корпуса;	20
Эл. сопротивление: для токоведущих частей приемного устройства ТИК-СПС при верхнем значении относительной влажности рабочих условий, МОм, не менее	1
Напряжение питания, В	22 ÷ 26
Потребляемая мощность, Вт, не более	4
Выходы прибора	Токовая петля (4-20) мА 2 релейных выхода (перекидной контакт)
Цифровой интерфейс	RS-485 (Modbus RTU)
Режим работы прибора	круглосуточный
Способы подачи сигнала «Сброс»	Кнопка «Сброс», дискретный вход «Сброс», цифровой интерфейс, автоматический сброс по таймеру

Продолжение таблицы 2	
1	2
Время удержания сигнала «Событие», с	1 - 65535
Габаритные размеры: - блока сигнализации, мм - приемного устройства, мм - коробки соединительной, мм	см. приложение Б см. приложение А см. приложение Г
Масса: - приемного устройства, кг, не более - блока сигнализации, кг, не более - коробки соединительной, кг, не более	3,0 0,3 1,2

2.8 Электрическая прочность изоляции, пути утечки и электрические зазоры соответствуют требованиям ГОСТ Р МЭК 60079-2011.

2.9 Прибор имеет внутренние средства самодиагностики и световую сигнализацию обрыва линии связи.

### 3 КОМПЛЕКТНОСТЬ

Сигнализатор поставляется в комплекте согласно таблице 3.

Таблица 3. Комплектность сигнализатора ТИК-СПС

Наименование	Кол-во	Примечание
1	2	3
Блок сигнализации ТИК-СПС	1 шт.	
Приемное устройство ТИК-СПС	1 шт.	
Коробка соединительная взрывозащищенная ТУ 27.12.31-041-12036948-2018	1 шт.	Тип коробки: КВА или аналоги определяется заказом
Корпус защитный ЛПЦА.422419.064	1 шт.	Поставляется по согласованию с заказчиком
Устройство защиты от импульсных перенапряжений	2 шт.	Поставляется по согласованию с заказчиком
Туба смазки Шрус 4М (100 г.)	1 шт.	
Отвертка плоская В 0,6х3,5 DIN 5264	1 шт.	
Ключ шестигранный 4 мм, код 64104	1 шт.	
Монтажный комплект:		
- Лента хомутная	1 шт.	Поставляется по согласованию с заказчиком
- Замок ленты хомута (TORK W1-30м/12мм артикул 1879)	1 шт.	
- Опора	1 шт.	
Паспорт ЛПЦА.421451.013 ПС	1 экз.	
Коробка соединительная взрывозащищенная КВА-3-10.10.08 Паспорт ЛПЦА.423159.034 ПС	1 экз.	
Руководство по эксплуатации ИМБР.421451.013 РЭ	1 экз.	При групповой поставке 1 экз. на 20 приборов
Руководство по эксплуатации ЛПЦА.423159.034 РЭ	1 экз.	
Сертификат соответствия ТР ТС 012/2011*	1 экз.	Копии в РЭ

Продолжение таблицы 3		
1	2	3
Сертификат соответствия (ГОСТ Р) сейсмостойкости 9 баллов*	1 экз.	
Декларация ЕАЭС ТР ТС 020/2011*	1 экз.	
Флеш-накопитель с программным обеспечением АРМ ТИК-СПС	1 шт.	

\*Сертификационная документация на продукцию предприятия-изготовителя размещена на официальном сайте ООО НПП "ТИК". Для получения документа в сканированном виде с приложениями к нему, необходимо пройти по ссылке: <https://www.tik.perm.ru/download/> в раздел "СКАЧАТЬ".

## 4 УСТРОЙСТВО ПРИБОРА И ЕГО СОСТАВНЫХ ЧАСТЕЙ

4.1 Конструктивно прибор состоит из блока сигнализации ТИК-СПС и приемного устройства ТИК-СПС, входящего в искробезопасную систему прибора. Блок сигнализации ТИК-СПС и приемное устройство ТИК-СПС соединяются с помощью кабелей 1, 2 и коробки соединительной (приложение Д).

4.2 Схема соединения приемного устройства ТИК-СПС с блоком сигнализации ТИК-СПС и цепи соединения блока сигнализации ТИК-СПС с системой телемеханики показаны в приложениях Д, Д1, Д2.

4.3 Кабель приемного устройства ТИК-СПС и кабель блока сигнализации ТИК-СПС соединяются с заземляющими клеммами соединительной коробки

4.4 Блок сигнализации ТИК-СПС содержит:

- цифровой интерфейс связи RS-485 с реализацией протокола Modbus RTU, с возможностью просмотра текущих сигналов и настройки параметров датчика прибора;

- дискретные входы;

- выход токовая петля (4-20) мА;

- релейный выход «Событие». Тип выхода «сухой контакт».

Срабатывает при прохождении внутритрубного снаряда по трубе.

- релейный выход «Неисправность». Тип выхода «сухой контакт».

Срабатывает при регистрации неисправности прибора.

- дискретный вход «Сброс». При подаче постоянного напряжения

24 В снимается признак прохождения внутритрубного снаряда.

- дискретный вход «Контроль». При подаче постоянного напряжения

24 В включаются все светодиоды и замыкаются релейные выходы.

4.5 На колодках блока сигнализации расположены контакты в соответствии с таблицей 4.

4.6 Приемное устройство ТИК-СПС (приложение А) состоит из взрывозащищенного корпуса, в котором находятся ультразвуковой излучатель поз.6, плата ввода-вывода поз.2, плата ЦПУ поз.3, магниты поз. 5, 7.

Таблица 4. Назначение контактов блока сигнализации ТИК-СПС

№ разъема	Наименование	Назначение контактов	Назначение разъемов
1	2	3	4
XP1	B <sub>i</sub>	RS-485 линия В (искрозащищенная)	подключения приемного устройства
	A <sub>i</sub>	RS-485 линия А (искрозащищенная)	
XP1	G <sub>i</sub>	Минус питания приемного устройства (искрозащищенный)	подключения приемного устройства
	U <sub>i</sub>	+12 В питание приемного устройства (искрозащищенное)	
XP2	NC2	Нормально замкнутый контакт	Релейный выход «Неисправность»
	NO2	Нормально разомкнутый контакт	
	COM2	Общий контакт	
XP3	UIn-	Токовая петля (минус)	Токовая петля (4-20 мА)
	UIn+	Токовая петля (плюс)	
	PE	Контур заземления	Цифровой интерфейс RS-485
XP4	NC1	Нормально замкнутый контакт	Релейный выход «Событие»
	NO1	Нормально разомкнутый контакт	
	COM1	Общий контакт	
XP5	GND1	Вход «Сброс»	Дискретные входы
	DI1		
	DI2	Вход «Контроль»	
	GND2		
XP6	(А)	RS-485 линия А	Цифровой интерфейс RS-485
	(В)	RS-485 линия В	
	+24В	Вход напряжения питания (плюс)	Питание прибора
	GND	Вход напряжения питания (минус)	

\* Контакты вилки XP1 относятся к искробезопасным цепям.

## 5 ПРИНЦИП РАБОТЫ ПРИБОРА

5.1 Принцип работы прибора основан на регистрации изменения сигналов ультразвукового датчика и датчика вибрации.

Ультразвуковой излучатель с определенным интервалом выдает импульсы высокой частоты, которые пересекают жидкость, находящуюся в трубопроводе, и отражаются от дальней стенки трубы. Отраженный сигнал регистрируется приемником, усиливается и сравнивается с уставкой порога срабатывания компаратора, таким образом, формируется импульс, который отстает от времени испускания сигнала в трубу на определенное время. Изменение положения импульса сравнивается с задаваемой уставкой порога

срабатывания и при его превышении выдается сигнал срабатывания по ультразвуковому датчику.

Датчик вибрации регистрирует уровень вибрации трубы, сравнивается с уставкой порога срабатывания и при его превышении выдает сигнал срабатывания по датчику вибрации.

В зависимости от качества отраженного сигнала ультразвука изменяется алгоритм определения прохождения внутритрубного очистного снаряда. Если отраженный ультразвуковой сигнал не содержит шума, то прохождение определяется только по ультразвуковому датчику. Если отраженный ультразвуковой сигнал содержит шум, то используются и ультразвуковой датчик, и датчик вибрации. По умолчанию, используется только ультразвуковой датчик, автоматическое подключение датчика вибрации определяется настройками.

5.2 Блок сигнализации ТИК-СПС постоянно поддерживает связь с приемным устройством ТИК-СПС по цифровому интерфейсу RS-485.

5.3 Назначение органов управления и индикации, расположенных на блоке сигнализации ТИК-СПС:

- «ДАТЧИК» - светодиод (зеленый). Предназначен для индикация связи с приемным устройством. При нормальной работе прибора и при наличии связи светодиод мигает.

- «СВЯЗЬ» - светодиод (зеленый). Предназначен для индикации связи с верхним уровнем (компьютером). При нормальной работе прибора и при наличии связи светодиод мигает.

- «СТАТУС» - светодиод (красный/желтый/зеленый). Предназначен для индикации состояния прибора: при нормальной работе – зеленый, при пропадании отраженного сигнала ультразвука – желтый, при неисправности – красный.

- «СОБЫТИЕ» - светодиод (зеленый). Предназначен для индикации прохождения внутритрубного очистного снаряда.

5.4 Кнопка «Сброс» при кратковременном нажатии отвечает за снятие признаков события (светодиод, реле и значение в регистре). При длительном нажатии включает режим «Контроль» (загораются все светодиоды и срабатывают все релейные выходы).

5.5 Назначение управляющих выходов.

5.5.1 Выход 4-20 мА, активный, выходной ток пропорционален уровню отраженного сигнала.

5.5.2 Выход «Событие». Есть как нормально замкнутая, так и нормально разомкнутая группы контактов. Замыкание нормально разомкнутой (и, соответственно, размыкание нормально замкнутой группы) происходит при регистрации момента прохождения внутритрубного снаряда.

5.5.3 Выход «Неисправность». Есть как нормально замкнутая, так и нормально разомкнутая группы контактов. При нормальной работе нормально замкнутая группа контактов разомкнута, а нормально разомкнутая замкнута. Размыкание нормально разомкнутой и замыкание нормально замкнутой групп контактов происходит в трех случаях:

- при неправильной настройке приемного устройства;
- при выключении прибора;
- при обнаружении неисправности прибора (нет связи с приемным устройством, не работает чувствительный элемент приемника и т.д.);
- при подаче сигнала «контроль».



## 5.6 Назначение управляющих дискретных входов.

5.6.1 Прибор содержит два управляющих дискретных входа для получения управляющих сигналов из системы телемеханики/автоматики: «сброс» и «контроль». Все управляющие дискретные входы гальванически развязаны от остальной части блока сигнализации ТИК-СПС. Активным управляющим сигналом считается постоянное напряжение +24 В, поданное на вход, а неактивным сигналом считается неподключенное состояние входа.

5.6.2 Вход «сброс» предназначен для удаленного сброса сигнала о прохождении внутритрубного снаряда. Данный вход дублирует кратковременное нажатие кнопки СБРОС, расположенной на лицевой панели блока сигнализации ТИК-СПС.

5.6.3 Вход «контроль» предназначен для удаленного контроля прибора ТИК-СПС. Данный вход дублирует длительное нажатие кнопки СБРОС (см. п. 5.4).

5.6.4 Два варианта работы дискретных входов:

- раздельное управление через два входа;
- объединенное управление через дискретный вход №2.

Принцип работы: если сработано реле события или прибор находится в режиме контроля, то подача сигнала на дискретный вход переводит прибор в состояние готовности; если не сработано реле события, то прибор переходит в режим контроля.

Для выбора варианта работы с объединенным управлением необходимо в АРМе поставить галочку "Один дискретный вход".

5.7 Обмен с прибором осуществляется сигналами интерфейса RS-485 по протоколу MODBUS, режим RTU. Используются для обмена функции протокола MODBUS:

- чтение значений из нескольких регистров (0x03), (0x04);
- установка значения в один регистр (0x06).

Допустимые скорости обмена: 19200 и 115200 бод.

Формат обмена: 8 бит, без четности, один стоп-бит.

Карту MODBUS регистров смотрите в приложении И.

Данные регистры расположены в энергонезависимой памяти и сохраняют свое значение при выключении питания прибора.

При включении прибора с нажатой кнопкой «Сброс» включается настройка связи по умолчанию: скорость 115200, адрес 1.

Первичная обработка сигналов с датчиков выполняется процессором приемного устройства ТИК-СПС. В блок сигнализации ТИК-СПС передаются только результаты этой обработки.

## 6 ОБЕСПЕЧЕНИЕ ВЗРЫВОЗАЩИЩЕННОСТИ

6.1 Сигнализатор ТИК-СПС является искробезопасной электрической системой уровня «ib» группы «IIC». Взрывобезопасный уровень взрывозащиты искробезопасной электрической системы сигнализатора ТИК-СПС обеспечивается:

- применением в составе системы сертифицированного вместе с системой блока сигнализации ТИК-СПС с маркировкой взрывозащиты «**[Ex ib Gb] IIC**», являющегося связанным электрооборудованием;

- применением в составе системы сертифицированного вместе с системой искробезопасного приемного устройства ТИК-СПС с маркировкой взрывозащиты «**1Ex ib IIC T5 Gb**»;

- применением в составе системы серийно изготавливаемой сертифицированной коробки соединительной взрывозащищенной КВА-3-10.10.08 по ТУ 27.12.31-041-12036948-2018 с маркировкой взрывозащиты «**0Ex ia IIC T6...T4 Ga X**»;

- выполнением требований ГОСТ 31610.11-2014;
- выполнением условий:  $U_0 \leq U_i$ ;  $I_0 \leq I_i$ ,  $C_c + C_i \leq C_0$ ,  $L_c + L_i \leq L_0$ ;
- где:  $C_c$  и  $L_c$  – емкость и индуктивность соединительных кабелей;
- обеспечением искробезопасности системы при подключении электрооборудования системы в соответствии с приложениями Д, Д1, Д2.

6.2 Искробезопасность приемного устройства ТИК-СПС обеспечивается выполнением следующих условий:

- заливкой внутренних полостей приемного устройства ТИК-СПС виксинтом ПК-68 ТУ 38.103508-81;
- подключением приемного устройства к блоку сигнализации через барьер искрозащиты для ограничения максимальных напряжений и токов до искробезопасных значений;
- неразборностью корпуса блока сигнализации ТИК-СПС;
- обеспечением электрической прочности изоляции между искробезопасными цепями и искроопасными цепями, корпусом приёмного устройства, корпусом блока сигнализации ТИК-СПС в соответствии с требованиями, предъявляемыми ГОСТ 31610.11-2014;
- пути утечки и электрические зазоры выполнены согласно ГОСТ 31610.11-2014,
- тепловые режимы элементов искробезопасных цепей, расположенных во взрывоопасной зоне, рассчитаны так, чтобы их температура в нормальном и аварийном режимах не превышает величины, указанной в ГОСТ 31610.0-2019 (95 °С) при максимальной рабочей температуре;
- искрозащитные элементы прибора выполнены в соответствии с требованиями ГОСТ 31610.11-2014 и согласованной технической документацией;
- применением изоляционных материалов с СИТ не менее 100 В по ГОСТ 31610.11-2014.

6.3 Токи, напряжения, значения индуктивностей и ёмкостей внешних искробезопасных цепей прибора не должны превышать следующих значений:

Для блока сигнализации ТИК-СПС:

Контакты	$U_0$ (В)	$I_0$ (мА)	$P_0$ (Вт)	$C_0$ (мкФ)	$L_0$ (мГн)
ХР 1: 1,2	16	107	5	0,4	1,0
ХР 1: 3,4	7,9	107	0,1	5,0	1,0

Для приемного устройства ТИК-СПС:

Цепь	$U_i$ (В)	$I_i$ (мА)	$P_i$ (Вт)	$C_i$ (мкФ)	$L_i$ (мГн)
$U_i$ ; $G_i$	16	107	6	0	0

6.4 Фрикционная искробезопасность приемного устройства, расположенного во взрывоопасной зоне, обеспечена отсутствием деталей оболочек из легких сплавов.

6.5 Электростатическая искробезопасность прибора обеспечивается отсутствием в конструкции приемного устройства деталей оболочек из неметаллических материалов.

6.6 Обеспечение взрывозащищенности при монтаже и эксплуатации:

- эксплуатация прибора должна проводиться в соответствии с ГОСТ 30852.13-2002, ГОСТ 30852.16-2002, ГОСТ Р 52350.14-2006, гл.7.3 ПУЭ, ГОСТ 31610.17-2012, гл. 3.4 ПТЭЭП и требованиями РЭ;

- монтаж внешних соединений (подключений) прибора выполнять в соответствии со схемой подключения прибора (приложение Д);

- соединительный кабель должен соответствовать требованиям для кабеля типа «В» по ГОСТ Р 52350.14-2006 (п. 12.2.2.2);

- по окончании монтажа необходимо проверить правильность внешних подключений.

6.7 Приемное устройство ТИК-СПС соответствует п. 10.11 ГОСТ Р 30852.10-2002 при воздействии ударной нагрузки энергией 7 Дж по ГОСТ 31610.0-2019 п. 26.4.2. Энергия, вырабатываемая пьезоэлементом, не превышает 50 мкДж.

6.8 Оболочка приемного устройства ТИК-СПС имеет степень защиты IP68, коробка соединительная КВА-3-10.10.08 имеет степень защиты IP65/IP67, оболочка блока сигнализации ТИК-СПС имеет степень защиты IP20 по ГОСТ 14254-2015, корпус защитный имеет степень защиты IP66. Составляющие прибора сохраняют свои характеристики в пределах климатических норм, установленных ТУ.

## 7 УКАЗАНИЕ МЕР БЕЗОПАСНОСТИ

7.1 При работе с прибором должны выполняться общие правила работы с электрическими устройствами.

7.2 При обслуживании и испытаниях прибора следует соблюдать гл.3.4 ПТЭЭП, ГОСТ 30852.16-2002, ГОСТ 31610.17-2012.

7.3 Электрическое сопротивление изоляции прибора соответствует требованиям, указанным в разделе «Основные технические данные и характеристики».

7.4 По способу защиты человека от поражения электрическим током приборы соответствуют классу 1 ГОСТ 12.2.007.0-75.

7.5 К работе с прибором, а также к его техническому обслуживанию и ремонту должны допускаться лица не моложе 18 лет.

7.6 Лица, допущенные к работе, должны ежегодно проходить проверку знаний по технике безопасности.

7.7 **Работа прибора без заземления запрещена! (контакт «Gi» XP1)**

## 8 ПОДГОТОВКА ПРИБОРА К РАБОТЕ

8.1 Извлечь прибор из упаковки, провести внешний осмотр, очистить от пыли, проверить комплектность и выдержать прибор в нормальных климатических условиях в течение восьми часов.

8.2 Блок сигнализации в защитном корпусе в настенном варианте необходимо установить на вертикальной поверхности и закрепить болтами. Разметка места крепления производится в соответствии с приложением В.

В варианте для размещения в шкафах телемеханики установить блок сигнализации на дин-рейку.

8.3 При монтаже прибора необходимо руководствоваться правилами, изложенными в ПЭЭП и ПТБЭЭП.

8.4 Приемное устройство ТИК-СПС должно быть установлено на поверхности трубы в соответствии с приложением Е. Перед установкой необходимо смазать основание приемного устройства и заполнить все доступные полости в нем смазкой ЛИТОЛ-24.

При монтаже на трубы малого диаметра < 300 мм, приемное устройство ТИК-СПС, должно крепиться на трубопровод при помощи ленты хомутной в соответствии с приложением Ж.

8.5 Место установки на трубе необходимо зачистить до металла в соответствии с приложением Е. Допускается установка приемного устройства ТИК-СПС в затапливаемых колодцах (на глубине до 2 м), или под открытым небом.

8.6 Кабель приемного устройства ТИК-СПС и кабель от соединительной коробки до блока сигнализации необходимо проложить таким образом, чтобы исключить их повреждение от промерзания и подвижки грунта.

Сопротивление шлейфа кабеля для цепей интерфейса RS-485 и электропитания приёмного устройства должно быть не более 20 Ом.

8.7 По завершению монтажа подать питание на блок сигнализации и убедиться в функционировании связи приемного устройства с блоком сигнализации. Индикатор ДАТЧИК при наличии связи с приемным устройством мигает зеленым цветом. Также проверить наличие связи блока сигнализации с приемным устройством можно с помощью программы АРМ ТИК-СПС. При наличии связи программа получит значения параметров работы устройства.

8.8 В соединительной коробке измерьте напряжение между цепями  $G_i$  и  $U_i$ , оно должно быть не менее 10 В, в противном случае необходимо заменить жилы цепей электропитания.

8.9 Для проверки работы индикации и релейных выходов нажать и удерживать несколько секунд кнопку СБРОС. Длительное нажатие включает режим «контроль» (загораются все светодиоды и срабатывают все релейные выходы, для перевода в нормальный режим работы следует кратковременно нажать кнопку СБРОС).

8.10 По окончании монтажа и настройки прибора необходимо убедиться, что прибор корректно обрабатывает ошибки «короткого замыкания» и «обрыва» кабеля связи с приемным устройством ТИК-СПС.

8.10.1 Для проверки корректности обработки «короткого замыкания» необходимо замкнуть на работающем приборе цепь питания приемного устройства ТИК-СПС (контакты 3 и 4 разъема ХТ1 в блоке сигнализации ТИК-СПС). В результате на блоке сигнализации ТИК-СПС светодиод СТАТУС должен загореться красным цветом, индицируя ошибку.

8.10.2 Для проверки корректности обработки «обрыва» необходимо на работающем приборе отключить приемное устройство ТИК-СПС от блока сигнализации ТИК-СПС. В результате на блоке сигнализации ТИК-СПС индикатор питания должен загореться красным цветом, индицируя ошибку.

8.11 По окончании выполнения операций по проверке необходимо восстановить рабочий монтаж прибора. Необходимо также проверить правильность монтажа и качество затяжки клеммных соединений.

## 9 НАСТРОЙКА ПРИБОРА

### 9.1 Общие требования

9.1.1 Первоначальная настройка прибора производится на предприятии-изготовителе при выпуске прибора, о чем производится запись в паспорте.

9.1.2 При установке на объекте прибор необходимо дополнительно настроить под конкретные условия эксплуатации.

9.1.3 Настройка прибора выполняется с помощью компьютера с операционной системой Windows, программы АРМ ТИК-СПС и подключенного к компьютеру преобразователя USB<->RS-485.

### 9.2 Порядок настройки прибора

9.2.1 Преобразователь интерфейса необходимо подключить к клемме X6 блока сигнализации ТИК-СПС и подать питание +24 В (Приложение Д).

9.2.2 На компьютере запустить программу АРМ ТИК-СПС, окно которой показано на рисунке 1. Для старта работы необходимо выбрать порт преобразователя интерфейсов и адрес устройства (по умолчанию 1) и нажать на кнопку ПОДКЛЮЧИТЬ. В случае удачного подключения кнопка будет подсвечена, иначе выдаст ошибку. При удачном подключении программа получит предустановленные настройки из устройства. Ввод нового значения любого параметра необходимо подтверждать нажатием клавиши ENTER.

9.2.3 Для быстрой настройки в поле «Диаметр трубы, мм» нужно задать диаметр трубы, на которую установлено приемное устройство, а в поле «Скорость звука, м/с» нужно задать скорость звука в среде, содержащейся в трубе. Скорость звука в нефти изменяется в пределах 1300-1400 м/с в зависимости от типа и температуры нефти. После задания скорости звука и диаметра трубы нажать на кнопку «Быстрая настройка». Программа автоматически подберет оптимальные настройки.

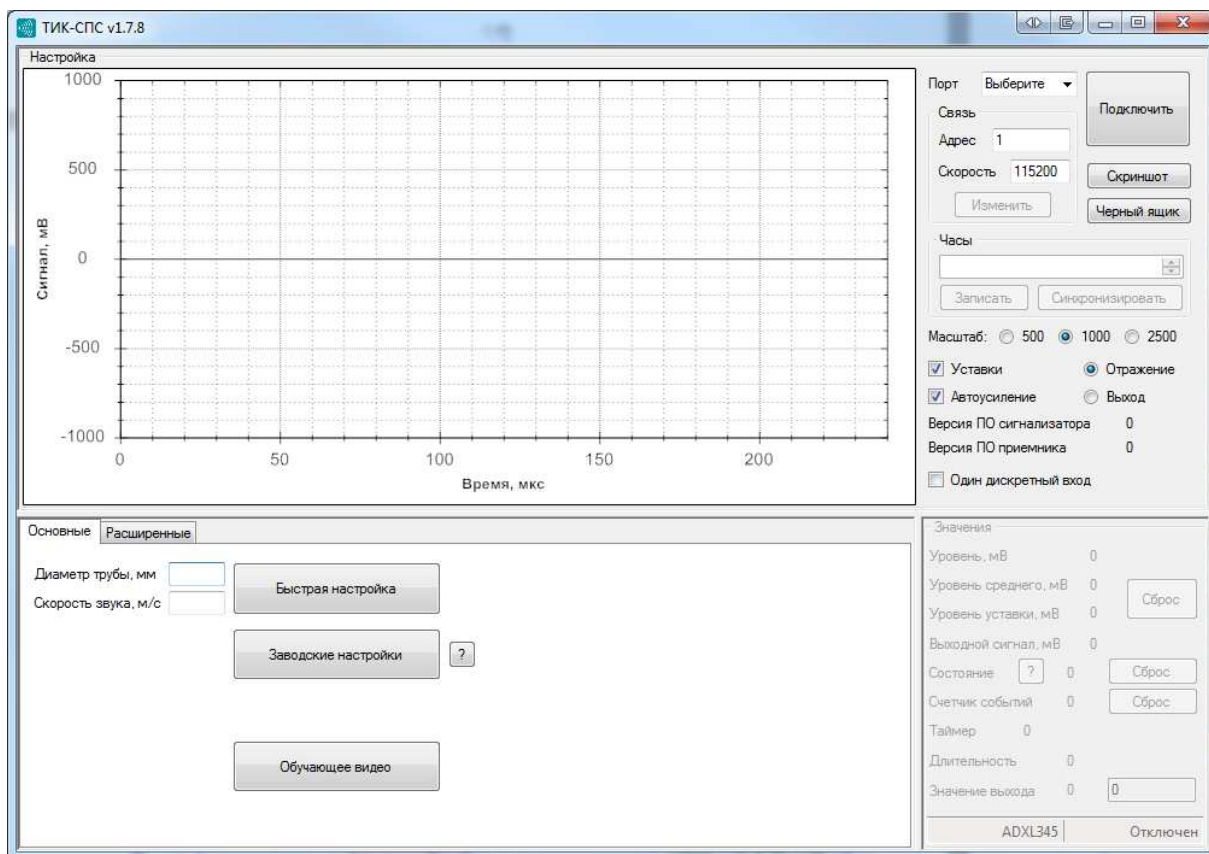


Рисунок 1 – Интерфейс программы АРМ ТИК-СПС

9.2.4 Для более точной настройки, если «быстрая» не удалась, следует перейти на вкладку «Расширенные». После задания скорости звука и диаметра трубы нажать на кнопку «Начало окна» и подтвердить во всплывающем окне свое действие. Программа автоматически подберет параметр «Начало окна, мкс». При необходимости нужно скорректировать это значение, чтобы отраженный сигнал находился в окне графика. Для смещения сигнала влево значение задержки требуется увеличивать, для смещения вправо – уменьшать.

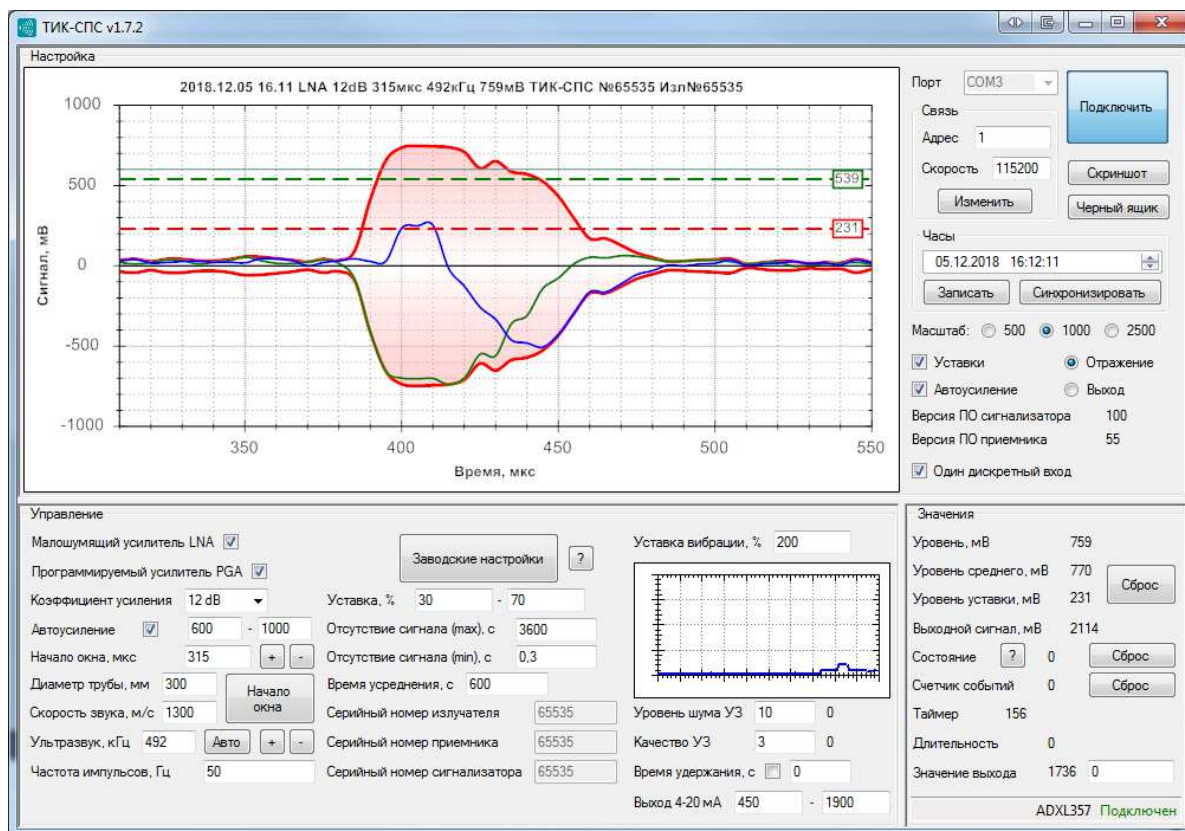


Рисунок 2 – Интерфейс программы АРМ ТИК-СПС, расширенные настройки

9.2.5 Амплитуда сигнала (максимальное значение красной линии на графике) должна быть в пределах от 500 мВ до 1 В. Если сигнал не помещается в окно, необходимо увеличить масштаб окна, изменяя параметр «Масштаб». Если амплитуда сигнала меньше допустимого значения, необходимо включить усиление. В приемном устройстве присутствуют два настраиваемых усилителя, которые включаются также через программу. Программируемый усилитель PGA имеет настраиваемый параметр «Коэффициент усиления», маломощный усилитель LNA усиливает сигнал в 10 раз (20 дБ). Лучше использовать маломощный усилитель LNA, но в случае, когда усиление в 10 раз избыточно, необходимо использовать программируемый усилитель PGA. Возможно одновременное включение усилителей.

Также доступен режим «Автоусиление», при его включении приемное устройство будет автоматически корректировать коэффициент усиления, удерживая уровень сигнала в заданных пределах. Пределы «Автоусиления» задаются в мВ. Корректировка коэффициента усиления происходит один раз в 5 минут.

Если после настройки приемного устройства форма сигнала, отображаемая на графике, «рваная» или «пилообразная» (Рисунок 2), требуется настройка частоты ультразвука. Для этого следует нажать кнопку «Авто» рядом с частотой ультразвука. Приемное устройство автоматически подберет оптимальную частоту. Также ее можно корректировать кнопками «+» и «-» (+10 кГц и -10 кГц соответственно), либо указав числовое значение. После корректировки частоты возможно потребуется уменьшение коэффициента усиления. Номинальная частота 500 кГц, допустимые пределы от 350 до 650 кГц.

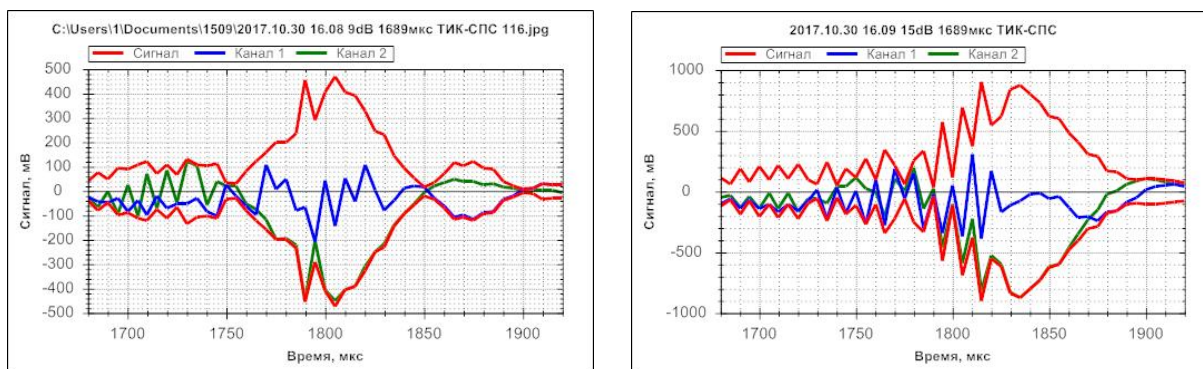


Рисунок 3 – Примеры «рваных» и «пилообразных» сигналов

9.2.6 «Уставка, %» определяет уровень сигнала в процентах от усредненного значения отраженного сигнала, при котором срабатывает детектирование прохождения скребка. Первый параметр определяет уровень, при котором считается, что отраженный сигнал пропал, а второй – что сигнал вновь появился.

В поле «Отсутствие сигнала (min), с» нужно указать минимальное время отсутствия отраженного сигнала. Определяется размерами очистного снаряда и скоростью его движения.

Параметр «Отсутствие сигнала (max), с» определяет максимальное время отсутствия отраженного сигнала, по истечении которого вызывается событие «Ошибка».

9.2.7 Параметр «Время усреднения, с» задает период, в течение которого происходит усреднение отраженного ультразвукового сигнала.

9.2.8 Параметр «Уставка вибрации, %» определяет уровень вибрации в процентах от уровня шума, при котором срабатывает детектирование прохождения скребка. Если использование датчика вибрации не предполагается, то следует указать 0.

9.2.9 Параметр «Уровень шума УЗ» задает количество снижений уровня отраженного сигнала ниже второй уставки (см. п. 9.2.5). Подсчет ведется за период 5 минут. Справа от окна задания параметра отображается текущее количество снижений. Если количество снижений превысило заданный порог, то увеличивается счетчик качества ультразвука, если нет – счетчик качества ультразвука уменьшается.

9.2.10 Параметр «Качество УЗ» определяет количество интервалов по 5 минут, в течение которых уровень шума превышал соответствующий порог. Справа от окна задания параметра отображается текущее количество интервалов. Если текущее количество интервалов превысило заданный порог, то изменяется алгоритм определения прохождения внутритрубного очистного снаряда, а именно, подключается датчик вибрации. Если нет, то датчик вибрации не используется при определении прохождения.

9.2.11 Параметр «Время удержания» определяет интервал времени, по истечении которого признак прохождения внутритрубного очистного снаряда сбросится. Задается в секундах, принимает значения 1 – 65535. Если отключить данный параметр, то признак будет удерживаться до ручного сброса (кнопка «Сброс», дискретный вход «Сброс», использование цифрового интерфейса).

9.2.12 Параметры «Выход 4-20 мА» задают нижнюю и верхнюю границы диапазона аналогового выхода. Для настройки требуется при помощи константы для аналогового выхода (см.п. 9.3.9) подобрать значения,



соответствующие 4 и 20 мА на аналоговом выходе, и эти значения записать соответственно в левое и правое поля данного параметра. Значения по умолчанию: 450 и 1900.

### 9.3 Отображаемые значения

9.3.1 «Уровень, мВ» - уровень отраженного ультразвукового сигнала.

9.3.2 «Уровень среднего, мВ» - усредненный уровень отраженного ультразвукового сигнала.

9.3.3 «Уровень уставки, мВ» - уровень первой уставки отраженного ультразвукового сигнала (см.п. 9.2.5).

9.3.4 «Выходной сигнал, мВ» - уровень выходного ультразвукового сигнала.

9.3.5 «Состояние» - битовая маска, отображающая состояние прибора:

- 0 бит – признак прохождения внутритрубного очистного снаряда (значение 1)
- 1 бит – неисправность электроники приемного устройства, связанной с ультразвуковым датчиком (значение 2)
- 2 бит – длительное отсутствие отраженного ультразвукового сигнала (значение 4)
- 3 бит – нет связи с приемным устройством (значение 8)
- 4 бит – не исправен датчик вибрации (значение 16)
- 5 бит – задан максимальный коэффициент усиления, но его не достаточно для корректной работы прибора (значение 32)

Если одновременно появляются несколько статусов, то их значения суммируются.

9.3.6 «Счетчик событий» - счетчик прохождений внутритрубных очистных снарядов.

9.3.7 «Таймер» - счетчик секунд, принимает значения 0 -299

9.3.8 «Длительность» - время отсутствия отраженного ультразвукового сигнала.

9.3.9 «Значение выхода» - текущее значение аналогового выхода. Рядом находится поле для задания константы для аналогового выхода.

### 9.4 «Черный ящик».

9.4.1 В блоке сигнализации реализована функция регистрации различных изменений в работе прибора, а также периодическая запись всех параметров. Возможно сохранить содержимое «черного ящика» в файл для дальнейшего анализа. Для корректной работы «черного ящика» необходимо задать текущее время в разделе «Часы» (указать вручную либо синхронизировать с компьютером)

9.4.2 При просмотре «Архива» в главном окне программы отображаются параметры выбранной записи.

9.4.3 «Журнал событий» может содержать следующие записи:

- Прохождение скребка;
- Не работает схема защиты от высокого напряжения;
- Отсутствует отраженный ультразвуковой сигнал;
- Отсутствует связь с приемным устройством;
- Не работает акселерометр;
- Не хватает усиления сигнала ультразвука;
- Уровень отраженного сигнала ниже уставки (с указанием минимального значения и длительности);

- Вибрация выше уставки (с указанием максимального значения и длительности);
- Включение прибора;
- Команда «Контроль» (с указанием источника: кнопка или дискретный вход);
- Команда «Сброс» (с указанием источника: кнопка или дискретный вход);
- Очистка журнала событий.

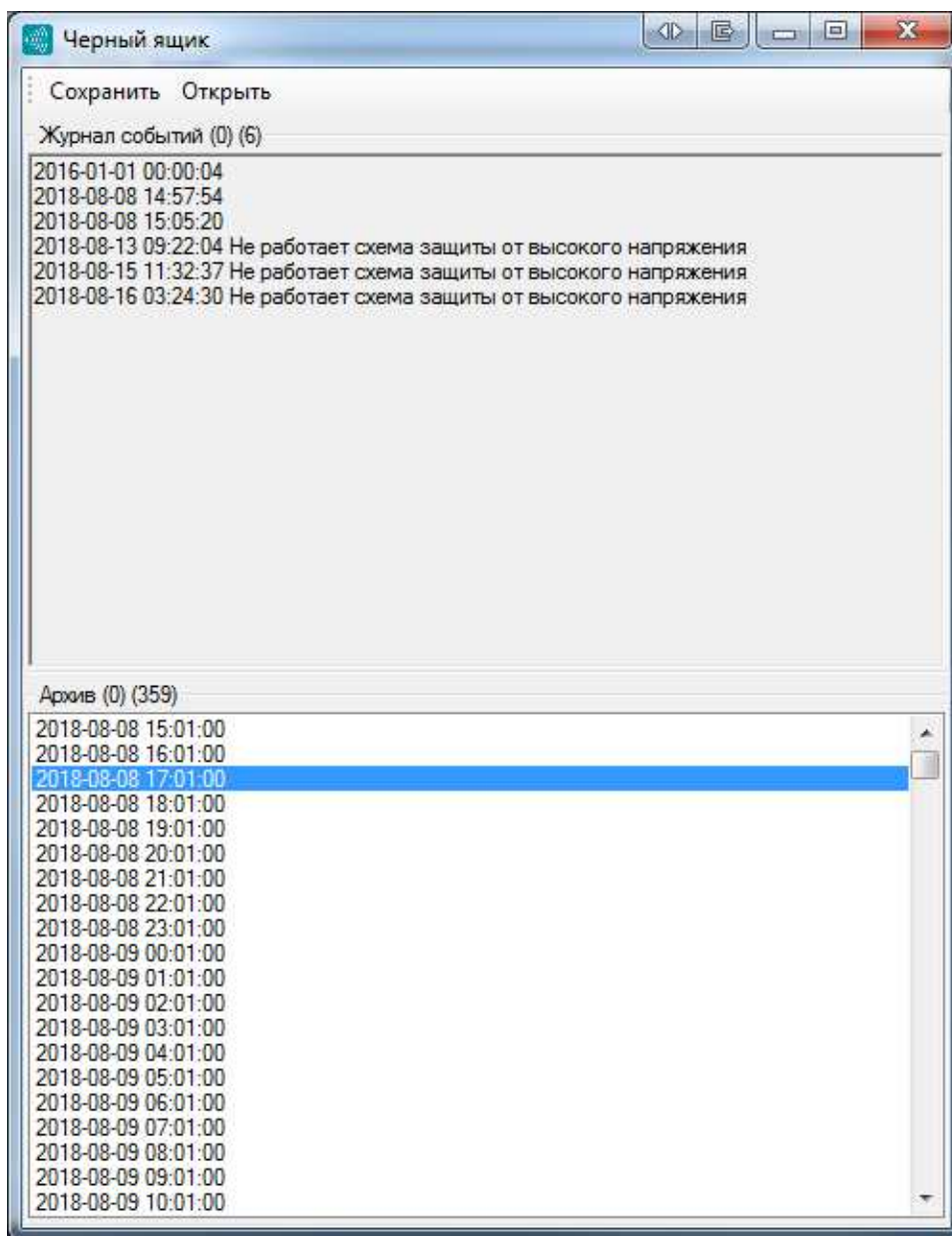


Рисунок 4 – Окно «черного ящика»

## 10 ХАРАКТЕРНЫЕ НЕИСПРАВНОСТИ И МЕТОДЫ ИХ УСТРАНЕНИЯ

Перечень неисправностей и способы их устранения в приборе приведены в таблице 5.

Таблица 5. Перечень неисправностей и способы их устранения

Признак неисправности	Причина неисправности	Способ обнаружения неисправности	Способ устранения
При включении прибор не работает (не горит ни один светодиод)	Обрыв цепи питания блока сигнализации ТИК-СПС	Проверить монтаж цепи питания блока сигнализации ТИК-СПС	Осуществить монтаж согласно схеме (приложение Д руководства по эксплуатации ИМБР.421451.013 РЭ)
Горит индикатор «Статус» красным цветом и индикатор «Датчик» не мигает зеленым цветом	Обрыв связи с блоком сигнализации ТИК-СПС	Проверить монтаж цепи питания приемного устройства ТИК-СПС	Осуществить монтаж согласно схеме (Приложение Д руководства по эксплуатации ИМБР.421451.013 РЭ)
	Неисправность искробезопасной цепи блока сигнализации ТИК-СПС	Проверить напряжение питания приемного устройства в ХТ1 при помощи вольтметра	Заменить прибор
	Неисправность приемного устройства ТИК-СПС	Заменить приемное устройство на другое	Ремонт вторичного прибора или замена на исправный.
Горит индикатор «Статус» красным цветом и индикатор ДАТЧИК мигает зеленым цветом	Некорректная настройка	Подключить АРМ ТИК-СПС, проверить параметры настройки	Настроить прибор в соответствии с разделом 9
При долгом нажатии и отпуске кнопки СБРОС, не инвертируются выходные сигналы	Неисправен блок сигнализации ТИК-СПС	Ручная диагностика	Ремонт блока сигнализации или замена на исправный.
Нет связи с верхним уровнем по RS-485	Обрыв связи или неисправность блока сигнализации ТИК-СПС.	Ручная диагностика	Осуществить монтаж согласно схеме.

## **11 ТЕХНИЧЕСКОЕ ОБСЛУЖИВАНИЕ**

11.1 Прибор должен обслуживать оператор, изучивший прибор и настоящее руководство по эксплуатации. Все работы по регулировке, ремонту прибора разрешается производить лицам, прошедшим специальное обучение или имеющим опыт работы с электронными устройствами.

11.2 При обслуживании прибора необходимо принимать меры по защите электронных функциональных узлов от воздействия статистического электричества.

11.3 Категорически запрещается разбирать блок сигнализации ТИК-СПС.

11.4 Вышедшие из строя приборы или их части необходимо отправить на предприятие - изготовитель для ремонта или замены. Ремонт прибора ТИК-СПС необходимо производить в соответствии с ГОСТ 30852.18-2002, ГОСТ Р 31610.19-2022 и РД 16.407.

11.5 Обслуживающий персонал должен внимательно следить за состоянием элементов прибора, обеспечивающих взрывобезопасность, периодически выполнять проверку работоспособности прибора с помощью функции «контроль» прибора

## **12 РЕСУРС, СРОК СЛУЖБЫ. ГАРАНТИИ ИЗГОТОВИТЕЛЯ**

12.1 Средний срок службы прибора, 10 лет, не менее.

12.2 Средняя наработка на отказ прибора, 12000 часов, не менее.

12.3 Изготовитель гарантирует соответствие прибора требованиям технических условий при соблюдении потребителем условий эксплуатации, транспортирования и хранения, установленных руководством по эксплуатации.

12.4 Гарантийный срок на оборудование составляет 2 года с даты поставки, если иное не согласовано в договоре (счете/спецификации). Гарантийный случай: выход из строя прибора по причинам, не связанным с несоблюдением покупателем правил хранения и (или) эксплуатации, предусмотренных паспортом и (или) руководством по эксплуатации РЭ (заводской брак).

12.5 При наличии гарантийного случая в период гарантии, предприятие-изготовитель за свой счет производит ремонт или замену прибора. Оплата расходов за пересылку производится за счет предприятия-изготовителя.

12.6 При отсутствии гарантийного случая в период гарантии, ремонт или замена прибора выполняется на платной основе, оплата расходов за пересылку возмещается за счет потребителя.

12.7 За дефекты, поломки и механические повреждения, вызванные несоблюдением потребителем правил хранения, транспортирования, эксплуатации, изготовитель ответственности не несет.

12.8 Ремонт прибора по истечении гарантийного срока производится предприятием-изготовителем на платной основе. Оплата расходов за пересылку производится потребителем, отправляющим прибор.

12.9 При обнаружении неисправностей в приборе рекламации направлять по адресу изготовителя (ООО НПП «ТИК»: 614 067, Россия, г. Пермь, ул. Марии Загуменных 14А).

При составлении рекламации следует указать:

- заводской номер прибора, дату выпуска, время приобретения,
- срок эксплуатации и наработку в часах;
- был ли прибор в ремонте, и что в нем исправлялось;
- полное название организации, приобретавшей прибор и ее адрес;
- должность, фамилию, имя, отчество составителя рекламации, номер телефона;
- характер дефекта (или некомплектности);
- дату составления рекламации.

## 13 МАРКИРОВКА

13.1 На приборе нанесены:

- наименование прибора;
- товарный знак или наименование предприятия-изготовителя;
- степень защиты от внешних воздействий по ГОСТ 14254-2015;
- порядковый номер прибора;
- маркировка по взрывозащите блока сигнализации ТИК-СПС «[Ex ib Gb] IIC», приемного устройства ТИК-СПС - «1Ex ib IIC T5 Gb»;
- номер сертификата взрывозащиты;
- значения ограничения индуктивности и емкости внешних искробезопасных цепей;
- единый знак ЕАС обращения продукции на рынке государств – членов Таможенного союза;
- специальный знак Ex взрывобезопасности (приложение 2 к ТР ТС 012/2011);
- диапазон температуры окружающей среды при эксплуатации.

13.2 На руководство по эксплуатации и паспорт нанесены специальный знак взрывобезопасности Ex и единый знак обращения продукции на рынке государств-членов Таможенного союза ЕАС.

13.3 Маркировка транспортной тары должна соответствовать требованиям ГОСТ 14192-96 и чертежам предприятия – изготовителя.

13.4 В транспортную тару должен быть вложен упаковочный лист, в котором должны быть указаны: наименование прибора; количество приборов; подпись или личное клеймо упаковщика; дата упаковки (месяц, год); масса.

## 14 ТРАНСПОРТИРОВАНИЕ И ХРАНЕНИЕ

14.1 Транспортирование прибора должно осуществляться в крытых транспортных средствах любого вида транспорта (воздушным - при условии размещения прибора в герметизированном отсеке) при температуре окружающего воздуха от минус 50 °С до плюс 50 °С согласно п. 10.2 ГОСТ 15150-69.

14.2 После транспортирования при отрицательных температурах необходимо выдерживать прибор не менее 24 ч. при температуре помещения, в котором он будет эксплуатироваться.

14.3 Гарантийный срок хранения не более 6 месяцев с момента изготовления изделия. При хранении изделий более шести месяцев их следует освободить от транспортной упаковки.

14.4 Условия хранения в части воздействия климатических факторов внешней среды должны соответствовать группе условий хранения 1Л ГОСТ 15150-69.

14.5 В местах хранения не допускается наличие паров ртути, щелочей и других химических веществ, вызывающих коррозию.

### **15 ТРЕБОВАНИЯ К ПЕРСОНАЛУ**

К работе, а также техническому обслуживанию и ремонту должны допускаться лица не моложе 18 лет, знающие: устройство прибора, правила работы с ним, способы и приемы безопасного выполнения работ, инструкцию по технике безопасности, пожарной безопасности, знающие об опасности электрического тока и мерах электробезопасности при работе с прибором.

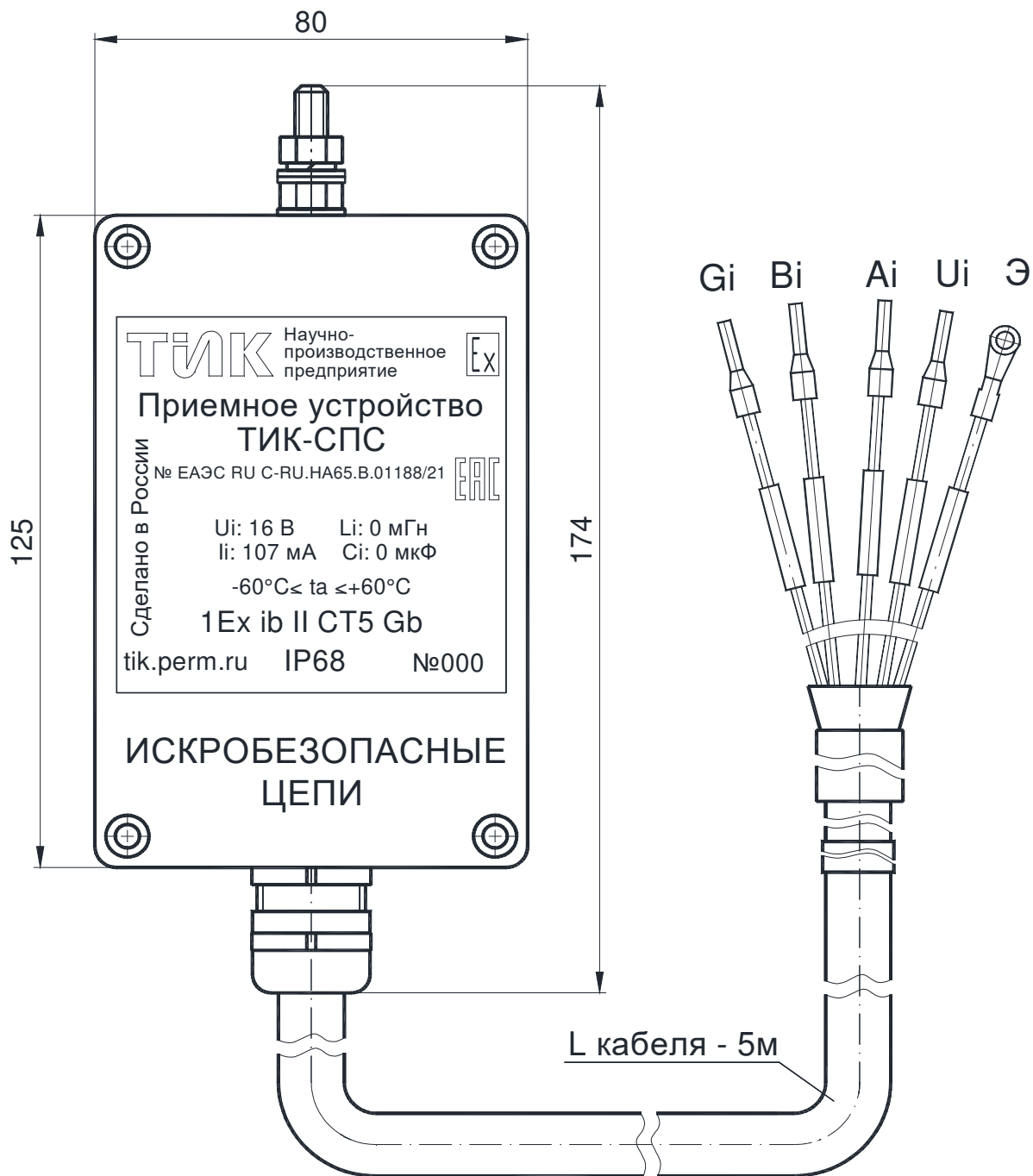
### **16 СВЕДЕНИЯ ОБ УТИЛИЗАЦИИ**

При утилизации прибора запрещается производить сжигание элементов его конструкции во избежание выделения токсичных газов.

## Приложение А. Приемное устройство ТИК-СПС

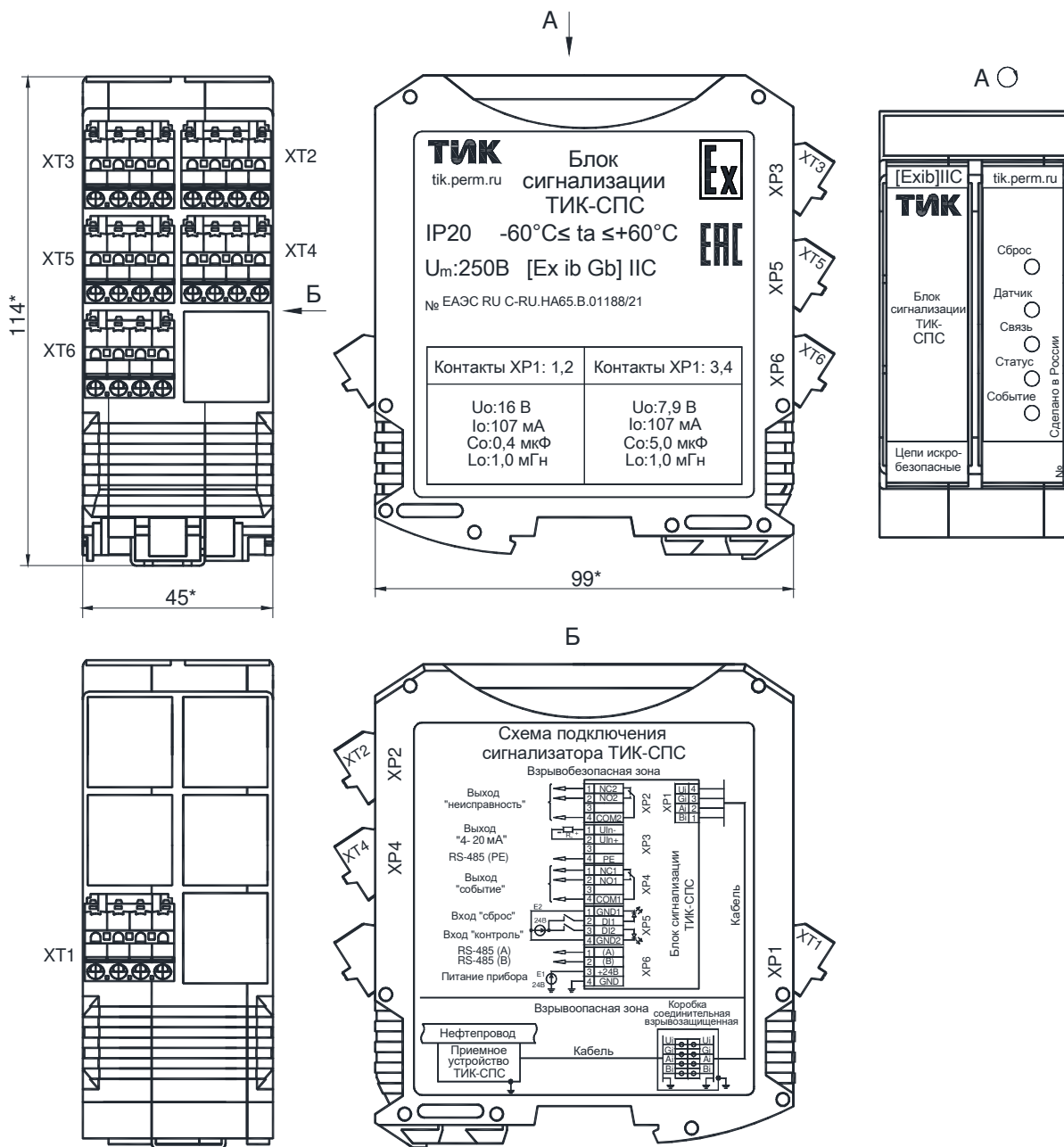
(обязательное)

### Приемное устройство ТИК-СПС



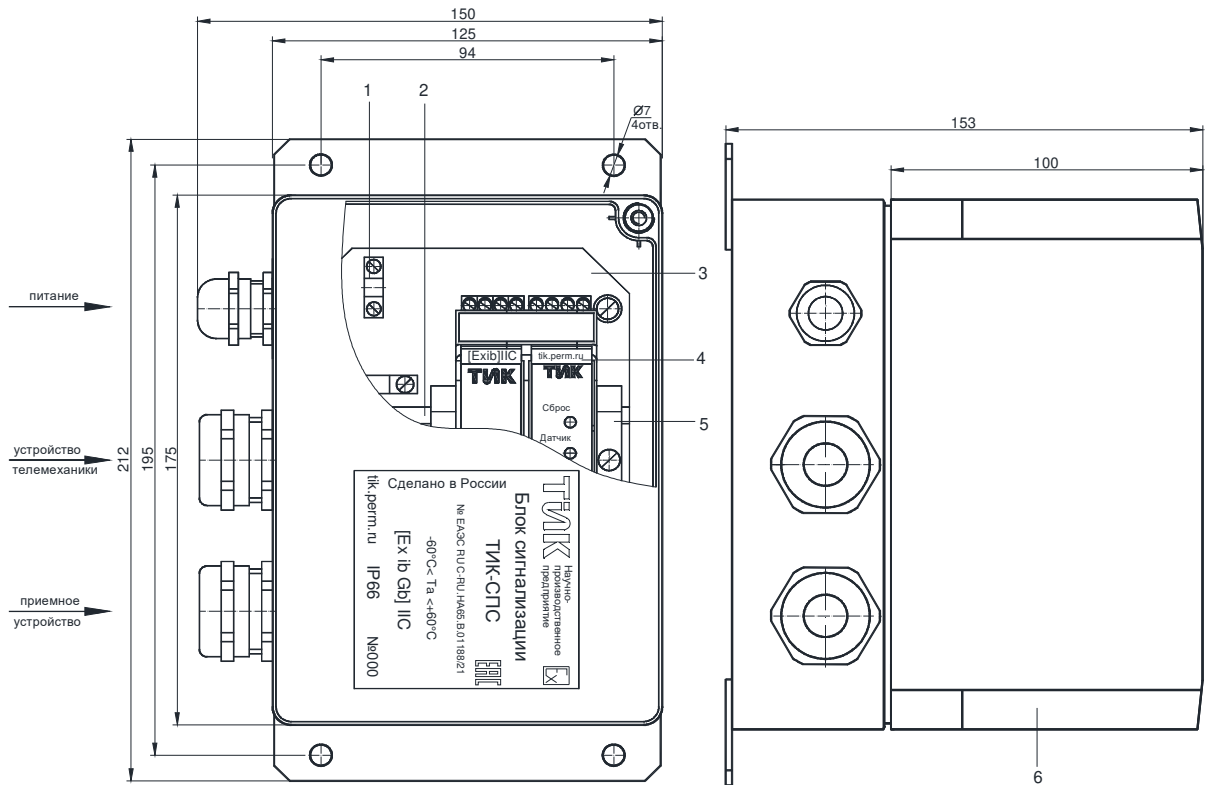
## Приложение Б. Блок сигнализации ТИК-СПС

(обязательное)





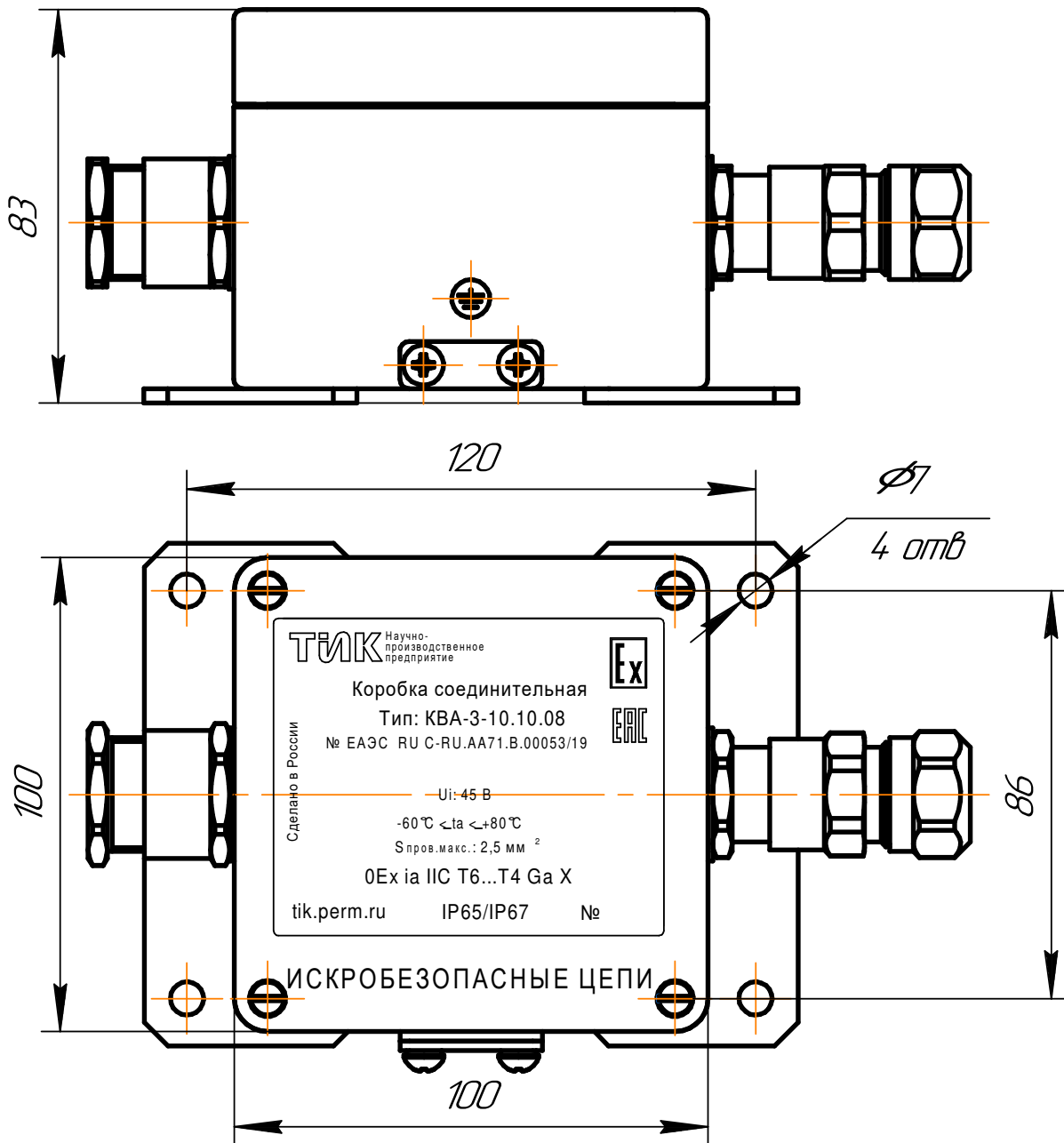
**Приложение В. Блок сигнализации ТИК-СПС в защитном корпусе**  
(обязательное)



1. Скоба 2. Din-рейка 3. Основание 4. Блок сигнализации  
5. Торцевой держатель 9708/S35 6. Корпус

## Приложение Г. Коробка соединительная взрывозащищенная КВА-3-10.10.08

(справочное)



Перечень кабельных вводов:

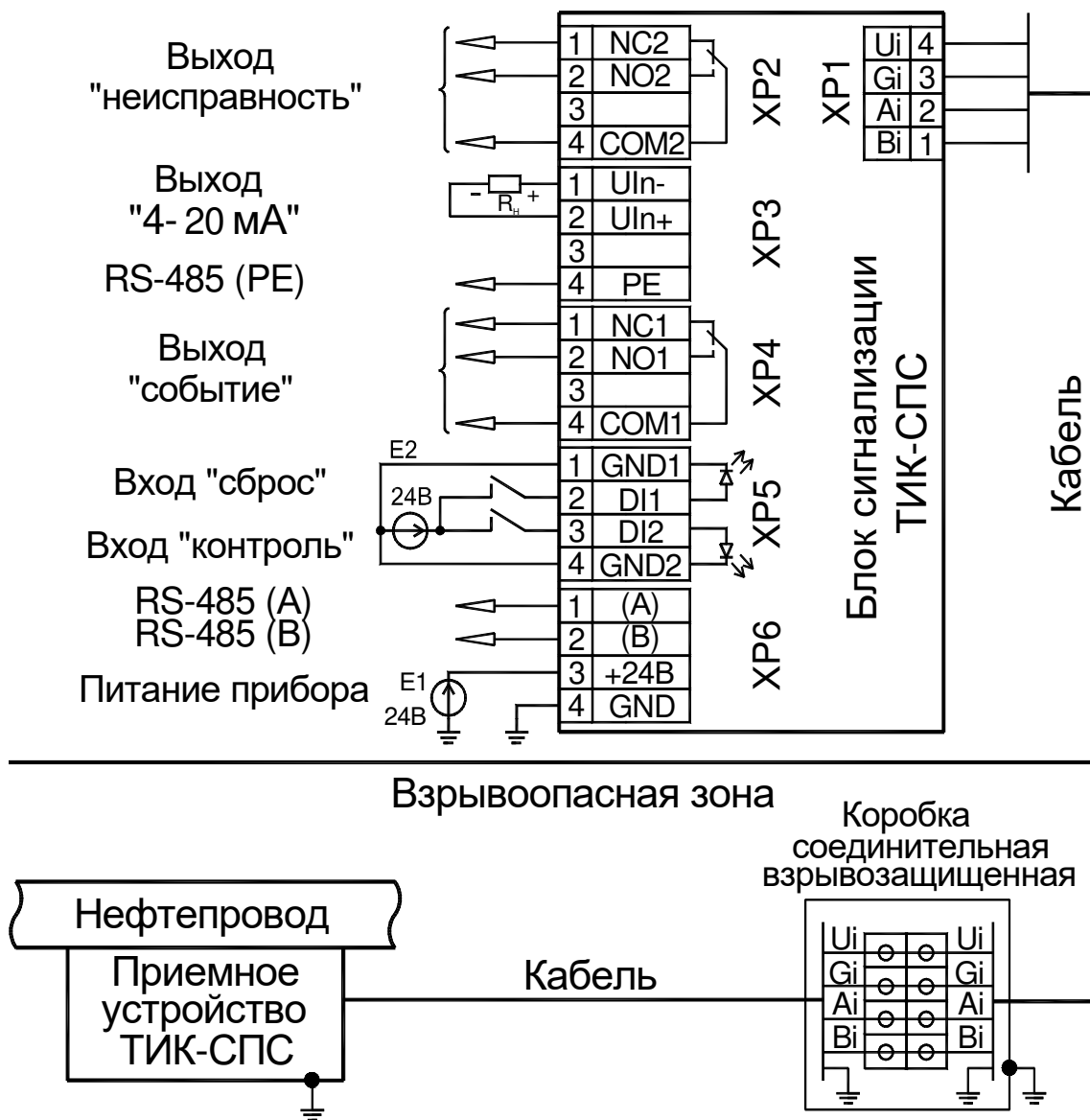
Кабельный ввод ВВКм 20 - 1 шт.

Кабельный ввод АВВКу-20 М20 – 1 шт.

## Приложение Д. Схема подключения сигнализатора ТИК-СПС

(обязательное)

### Взрывобезопасная зона

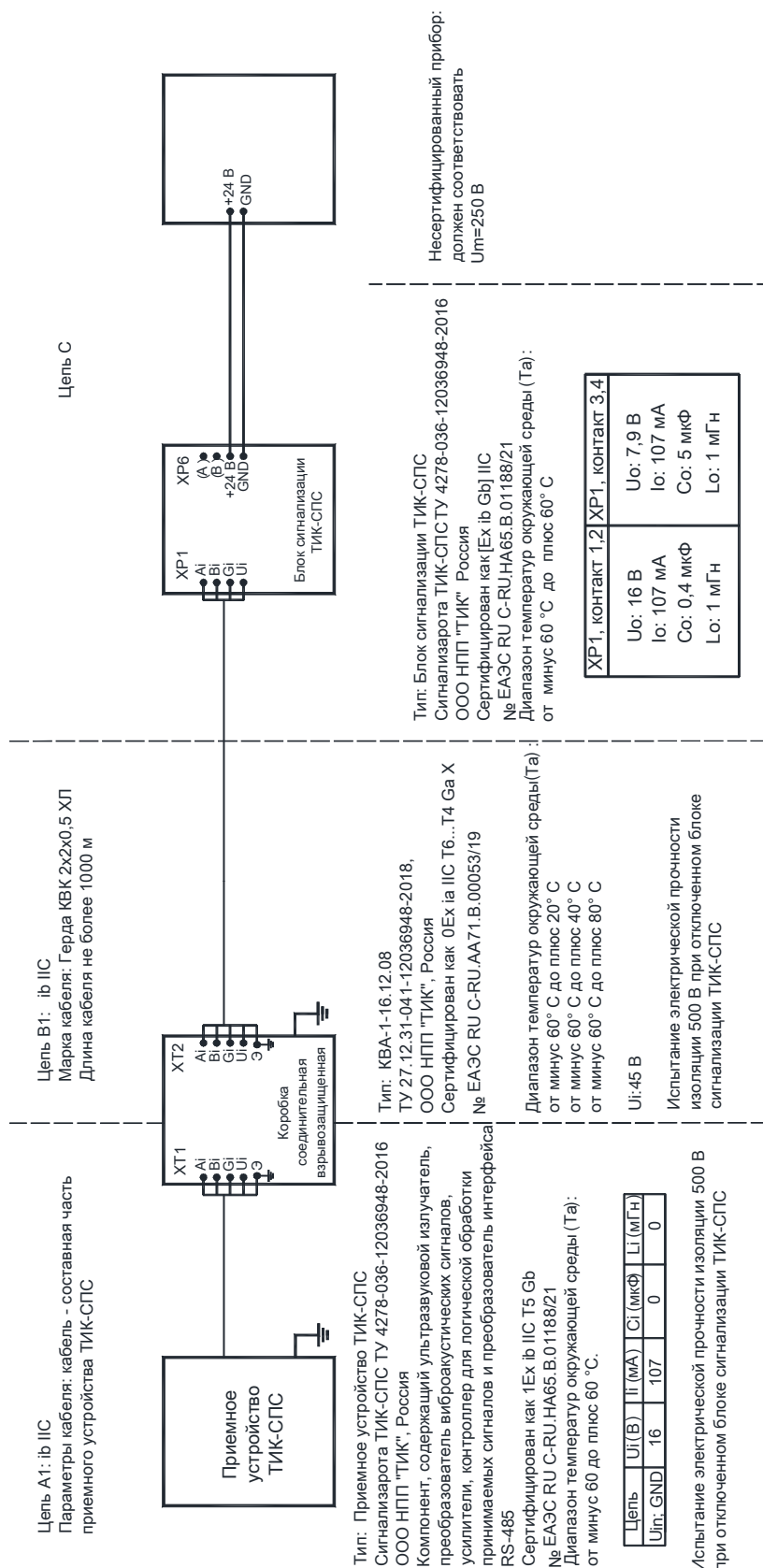


## Приложение Д1. Блок-схема описательного документа искробезопасной системы сигнализатора ТИК-СПС

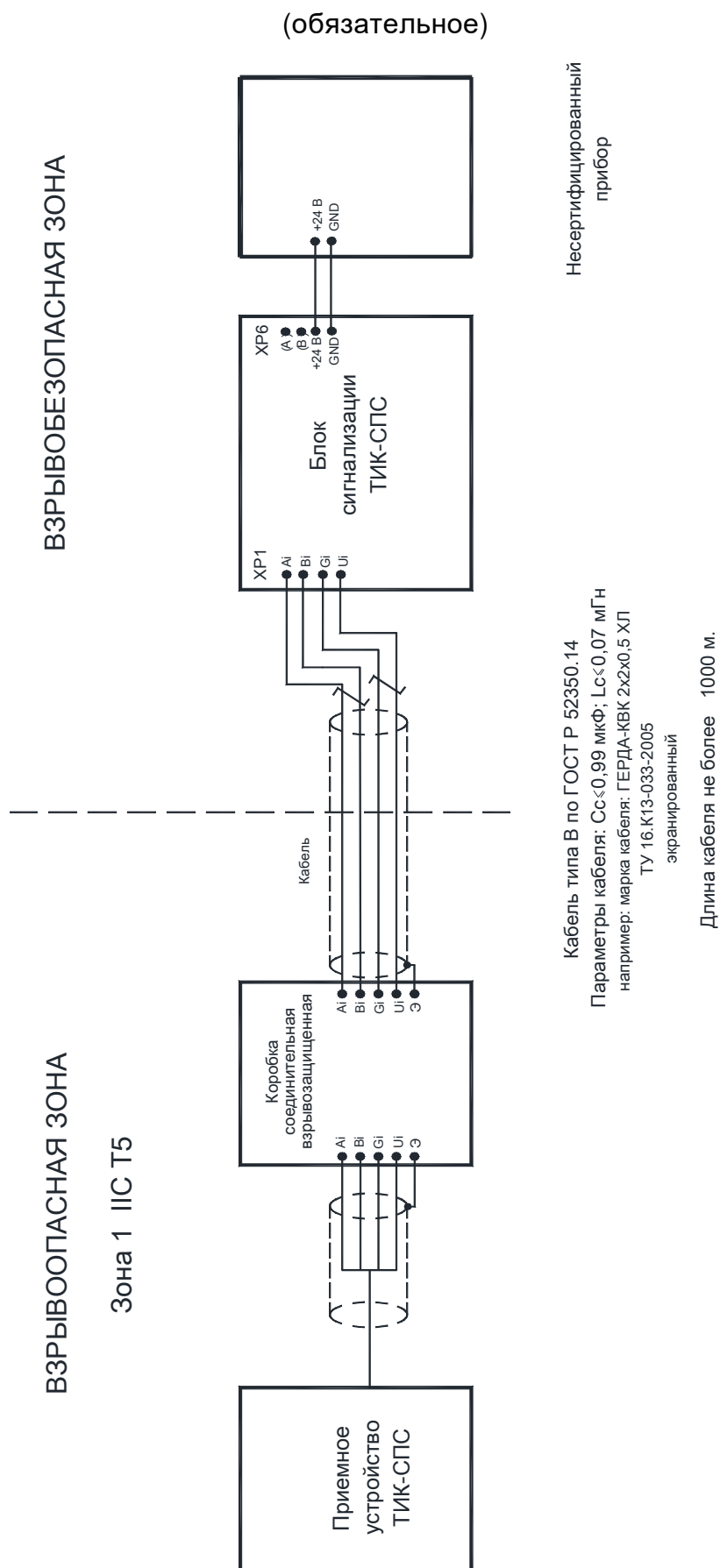
(обязательное)

### ВЗРЫВОБЕЗОПАСНАЯ ЗОНА

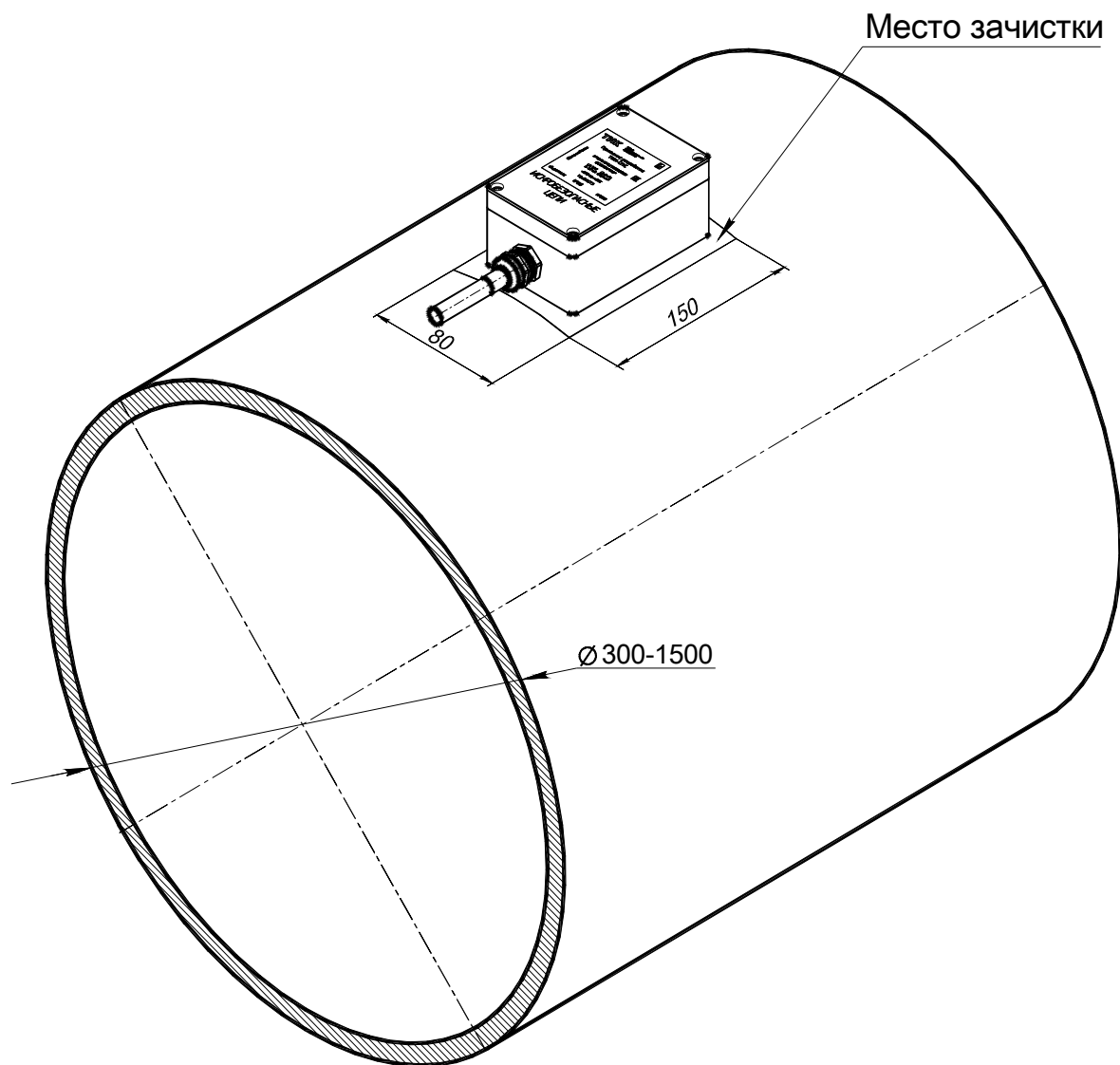
### ВЗРЫВООПАСНАЯ ЗОНА



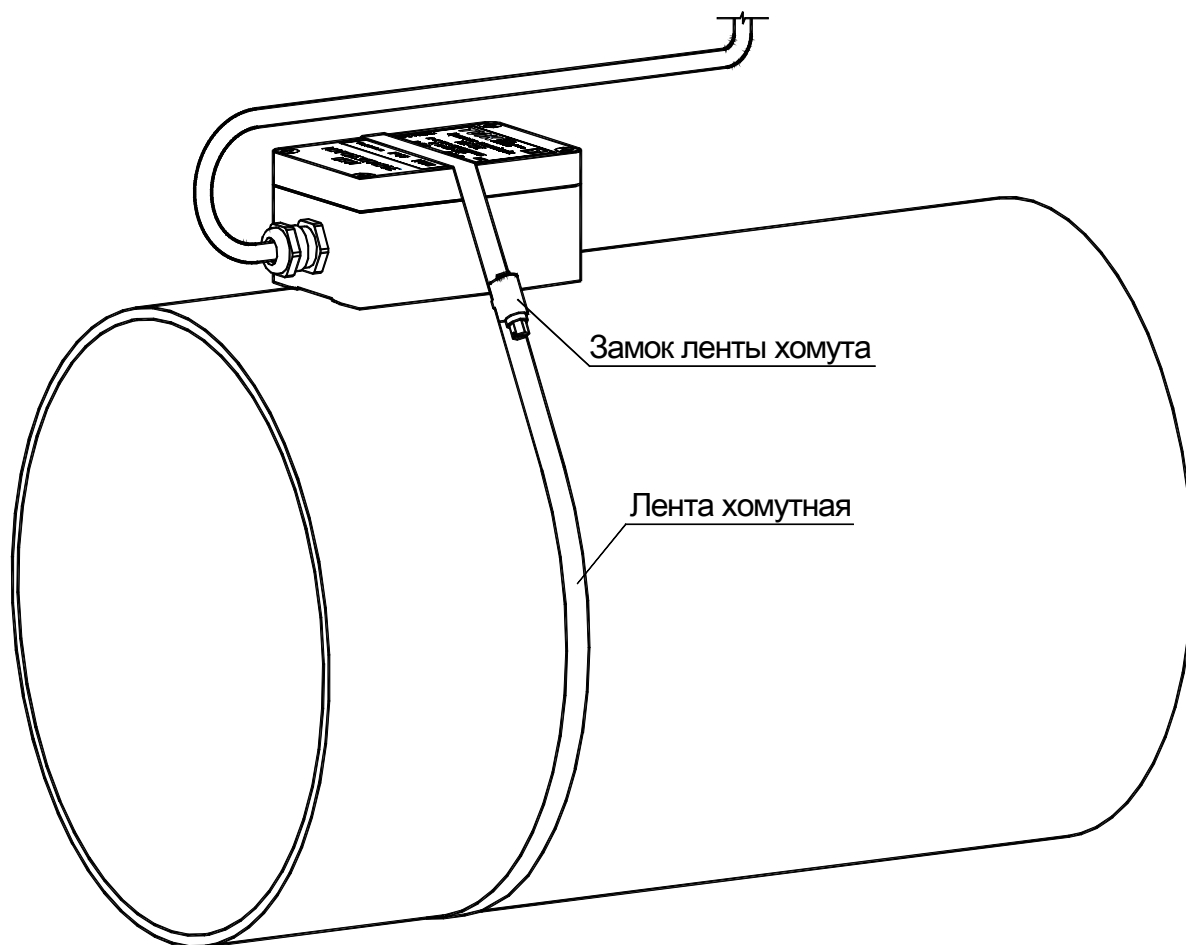
**Приложение Д2. Установочный чертеж искробезопасной системы сигнализатора ТИК-СПС**



## Приложение Е. Установка приемного устройства ТИК-СПС на трубопровод



**Приложение Ж. Крепление приемного устройства ТИК-СПС на трубопровод при помощи ленты хомутной**



**Приложение И. Карта адресов modbus-rtu блока сигнализации**

## Input-регистры (функция 0x4)

№	Назначение
1	Регистр состояния. Битовая маска: Бит 0 – Сработал ультразвуковой датчик Бит 1 – Неисправность в схеме защиты Бит 2 - Длительное отсутствие отраженного сигнала Бит 3 – Отсутствие связи с приемным устройством Бит 4 - Не работает акселерометр Бит 5 - Не хватает коэффициента усиления
2	Циклический счетчик (0..299)
4	Счетчик срабатываний
5	Версия ПО приемного устройства
6	Счетчик длительности текущего срабатывания
7	Уровень отраженного сигнала
8	Среднее значение отраженного сигнала
9	Уровень уставки (передний фронт)
10	Версия загрузчика
11	Уровень уставки (задний фронт)
12	Значение вибрации, ось X
13	Значение вибрации, ось Y
14	Значение вибрации, ось Z
15	Значение вибрации, сумма трех осей
16	Среднее значение вибрации, сумма трех осей
17	Количество замеров ультразвука ниже верхней уставки
18	Качество ультразвука
19	Мгновенное значение вибрации, ось X
20	Мгновенное значение вибрации, ось Y
21	Мгновенное значение вибрации, ось Z
22	Признаки различия электроники. Битовая маска: Бит 0 – Высокочувствительный акселерометр
23	Длительность последнего пропадания ультразвука
24	Минимальный уровень при последнем пропадании ультразвука
25	Длительность последней вибрации
26	Максимальный уровень при последней вибрации
27	Значение временной уставки
28	Значение уставки вибрации
30	Значение аналогового выхода



## Holding-регистры (функция 0x3)

№	Назначение
1	Уставка срабатывания ультразвукового датчика, передний фронт
3	Диаметр трубы, мм
4	Скорость звука в среде, м/с
5	Частота ультразвука, кГц
6	Период работы ультразвукового датчика, 1/10000 с
8	Количество промежуточных срабатываний ультразвукового датчика
9	Регистр управления. Битовая маска. Бит 0 – автонастройка ультразвукового датчика Бит 1 – настройка ультразвукового датчика по умолчанию Бит 2 – сброс срабатывания ультразвукового датчика Бит 3 – запрет работы ультразвукового датчика Бит 4 – запись новой частоты ультразвука Бит 5 – сброс счетчика срабатываний Бит 6 – сброс ошибок
10	Регистры настройки ультразвукового датчика. Подробнее см. Инструкцию по настройке
11	
12	
13	
14	
15	
16	
17	
18	
19	
20	Константа для аналогового выхода
21	Серийный номер излучателя
22	Серийный номер приемного устройства
23	Максимальное значение для автоусиления
24	Минимальное значение для автоусиления
25	Служебный регистр
26	Уставка срабатывания ультразвукового датчика, задний фронт
27	Уставка по вибрации
28	Количество замеров ультразвука ниже верхней уставки
29	Уставка определения качества ультразвука
30	Версия ПО сигнализатора
31	Modbus-адрес сигнализатора
32	Скорость передачи данных по RS-485. Значение, деленное на 100 (например, для скорости 115200 бит/с следует записать значение 1152)
33	Серийный номер блока сигнализации
34	Задержка для автоматического сброса
35	Часы, год
36	Часы, месяц
37	Часы, день
38	Часы, час
39	Часы, минута
40	Часы, секунда
41	Служебный регистр
42	Максимальное значение аналогового выхода
43	Минимальное значение аналогового выхода


## Приложение К. СЕРТИФИКАТ СООТВЕТСТВИЯ ТР ТС 012/2011

**ЕВРАЗИЙСКИЙ ЭКОНОМИЧЕСКИЙ СОЮЗ**

### СЕРТИФИКАТ СООТВЕТСТВИЯ

№ ЕАЭС RU C-RU.HA65.B.01188/21

Серия **RU** № **0339430**



**ОРГАН ПО СЕРТИФИКАЦИИ** продукции Общества с ограниченной ответственностью «ТехБезопасность»  
 Место нахождения (адрес юридического лица): 127486, Россия, город Москва, улица Дегунинская, дом 1, корпус 2, этаж 3, помещение 1, комната 19. Адреса мест осуществления деятельности в области аккредитации: 105066, Россия, город Москва, улица Нижняя Красносельская, дом 35, строение 64, комната 22 "в"; 301668, Россия, Тульская область, город Новомосковск, улица Орджоникидзе, дом 8 пристроенное нежилое здание – пристройка к цеху № 3, 3 этаж, помещение 4 и помещение 10. Номер аттестата аккредитации (регистрационный номер) RARU.11HA65. Дата внесения в реестр сведений об аккредитованном лице - 10.08.2018. Телефон: +74952081646, адрес электронной почты: teh-bez@inbox.ru.

**ЗАЯВИТЕЛЬ** Общество с ограниченной ответственностью Научно-производственное предприятие «ТИК». Основной государственный регистрационный номер 1025900509799. Место нахождения (адрес юридического лица) и адрес места осуществления деятельности: 614067, Россия, Пермский край, город Пермь, улица Марии Загуменных, дом 14, А. Телефон: +73422147575. Адрес электронной почты: tik@perm.ru.

**ИЗГОТОВИТЕЛЬ** Общество с ограниченной ответственностью Научно-производственное предприятие «ТИК». Место нахождения (адрес юридического лица) и адрес места осуществления деятельности по изготовлению продукции: 614067, Россия, Пермский край, город Пермь, улица Марии Загуменных, дом 14, А.

**ПРОДУКЦИЯ** Сигнализаторы ТИК-СПС, изготовленные в соответствии с техническими условиями ТУ 4278-036-12036948-2016 «Сигнализатор ТИК-СПС». Маркировка взрывозащиты и иные сведения о продукции, обеспечивающие ее идентификацию, приведены на листе 1 Приложения (бланк № 0841023). Серийный выпуск.

**КОД ТН ВЭД ЕАЭС** 9031 80 380 0

**СООТВЕТСТВУЕТ ТРЕБОВАНИЯМ** Технического регламента Таможенного союза «О безопасности оборудования для работы во взрывоопасных средах» (ТР ТС 012/2011)


**СЕРТИФИКАТ СООТВЕТСТВИЯ ВЫДАН НА ОСНОВАНИИ** Протокола испытаний № 1540-НИ-01 от 23.09.2021 Испытательной лаборатории взрывозащищенного оборудования Общества с ограниченной ответственностью «ТЕХБЕЗОПАСНОСТЬ», аттестат аккредитации RA.RU.21NB54 от 26.03.2018. Акта анализа состояния производства № 1540-АСП от 30.08.2021. Технической документации изготовителя (перечень приведен на листе 2 Приложения (бланк № 0841024). Схема сертификации 1с.

**ДОПОЛНИТЕЛЬНАЯ ИНФОРМАЦИЯ** Стандарты и иные нормативные документы, применяемые при подтверждении соответствия, приведены на листе 3 Приложения (бланк № 0841025). Условия хранения, срок хранения и срок службы (годности) приведены на листе 1 Приложения (бланк № 0841023)

**СРОК ДЕЙСТВИЯ С** 29.09.2021 **ПО** 28.09.2026 **ВКЛЮЧИТЕЛЬНО**

Руководитель (уполномоченное лицо) органа по сертификации \_\_\_\_\_ (подпись)

Эксперт (эксперт-аудитор) (эксперты (эксперты-аудиторы)) \_\_\_\_\_ (подпись)





Шмелев Антон Андреевич (Ф.И.О.)

М.П. Пономарев Михаил Валерьевич (Ф.И.О.)

ИД-Однимин. Москва 2020 г. -Ф- 13 № 334

## Приложение Л. СЕРТИФИКАТ СООТВЕТСТВИЯ (ГОСТ Р) сейсмостойкости 9 баллов

<p><b>СИСТЕМА СЕРТИФИКАЦИИ ГОСТ Р</b>  <b>ФЕДЕРАЛЬНОЕ АГЕНТСТВО ПО ТЕХНИЧЕСКОМУ РЕГУЛИРОВАНИЮ И МЕТРОЛОГИИ</b></p>	
	<h1>СЕРТИФИКАТ СООТВЕТСТВИЯ</h1>
<p>№ РОСС RU.НЕ06.Н03510</p> <p>Срок действия с 09.03.2023 по 08.03.2026</p> <p style="text-align: right;">№ <b>0627294</b></p>	
<p><b>ОРГАН ПО СЕРТИФИКАЦИИ</b> RA.RU.11HE06</p> <p>Орган по сертификации продукции ООО "Эксперт-С". Адрес: 300045, РОССИЯ, Тульская обл, Тула г, Новомосковское ш, дом 54, помещение 3, 2 этаж, помещение 14. Телефон 8-487-274-0239, адрес электронной почты: s.eksp@yandex.ru</p>	
<p><b>ПРОДУКЦИЯ</b> Сигнализатор «ТИК-СПС». ТУ 4278-036-12036948-2016. Серийный выпуск.</p>	<p>код ОК 26.51.66.121</p>
<p><b>СООТВЕТСТВУЕТ ТРЕБОВАНИЯМ НОРМАТИВНЫХ ДОКУМЕНТОВ</b></p> <p>ГОСТ 30546.1-98, ГОСТ 30546.2-98, ГОСТ 30546.3-98 (исполнение сейсмостойкости 9 баллов по шкале MSK-64)</p>	
<p><b>ИЗГОТОВИТЕЛЬ</b> Общество с ограниченной ответственностью Научно - производственное предприятие "ТИК". ОГРН: 1025900509799, ИНН: 5902140693. Адрес: РОССИЯ, 614067, Россия, Пермский край, город Пермь, улица Марии Загуменных, дом 14, строение А. Телефон: +7 (342) 214 75 75, адрес электронной почты: tik@perm.ru.</p>	
<p><b>СЕРТИФИКАТ ВЫДАН</b> Общество с ограниченной ответственностью Научно - производственное предприятие "ТИК". ОГРН: 1025900509799, ИНН: 5902140693. Адрес: РОССИЯ, 614067, Россия, Пермский край, город Пермь, улица Марии Загуменных, дом 14, строение А. Телефон: +7 (342) 214 75 75, адрес электронной почты: tik@perm.ru.</p>	
<p><b>НА ОСНОВАНИИ</b> Протокол испытаний № 0309D от 09.03.2023 г., выданный испытательной лабораторией «Тест-Групп», аттестат аккредитации РОСС RU.31881.04ТЕСО.ИЛ024</p>	
<p><b>ДОПОЛНИТЕЛЬНАЯ ИНФОРМАЦИЯ</b> Схема сертификации: 1с</p>	
	<p><b>Руководитель органа</b> _____  <i>А.В. Босик</i>                  подпись</p> <p><b>Эксперт</b> _____  <i>А.А. Белянин</i>                  подпись</p>
<p>Сертификат не применяется при обязательной сертификации</p>	

## Приложение М. ДЕКЛАРАЦИЯ ЕАЭС ТР ТС 020/2011



### ЕВРАЗИЙСКИЙ ЭКОНОМИЧЕСКИЙ СОЮЗ ДЕКЛАРАЦИЯ О СООТВЕТСТВИИ

**Заявитель:** ОБЩЕСТВО С ОГРАНИЧЕННОЙ ОТВЕТСТВЕННОСТЬЮ НАУЧНО-ПРОИЗВОДСТВЕННОЕ ПРЕДПРИЯТИЕ "ТИК", Место нахождения: 614067, РОССИЯ, Пермский край, Г. ПЕРМЬ, УЛ. МАРИИ ЗАГУМЕННЫХ, Д.14, К.А, ОГРН: 1025900509799, Номер телефона: +7 3422147575, Адрес электронной почты: tik@perm.ru

**В лице:** ГЕНЕРАЛЬНЫЙ ДИРЕКТОР САЛИМОВА АННА ВЛАДИМИРОВНА

**заявляет, что** Сигнализатор ТИК-СПС

**Изготовитель:** ОБЩЕСТВО С ОГРАНИЧЕННОЙ ОТВЕТСТВЕННОСТЬЮ НАУЧНО-ПРОИЗВОДСТВЕННОЕ ПРЕДПРИЯТИЕ "ТИК", Место нахождения: 614067, РОССИЯ, Пермский край, Г. ПЕРМЬ, УЛ. МАРИИ ЗАГУМЕННЫХ, Д.14, К.А, Адрес места осуществления деятельности по изготовлению продукции: 614067, РОССИЯ, Пермский край, г Пермь, ул Марию Загуменных, дом 14а

Документ, в соответствии с которым изготовлена продукция: Технические условия, номер: ТУ 4278-036-12036948-2016

Коды ТН ВЭД ЕАЭС: 9031803800



Серийный выпуск

**Соответствует требованиям** ТР ТС 020/2011 Электромагнитная совместимость технических средств

**Декларация о соответствии принята на основании протокола 0226EL** выдан 26.10.2023 испытательной лабораторией "Тест-ГРУПП"; Схема декларирования: 1д;

**Дополнительная информация** Стандарты и иные нормативные документы: ГОСТ 12.2.003-91, Система стандартов безопасности труда. Оборудование производственное. Общие требования безопасности; Стандарты и иные нормативные документы: ГОСТ 30804.6.2-2013 (IEC 61000-6-2:2005), Совместимость технических средств электромагнитная. Устойчивость к электромагнитным помехам технических средств, применяемых в промышленных зонах. Требования и методы испытаний; Стандарты и иные нормативные документы: ГОСТ 30804.6.4-2013 (IEC 61000-6-4:2006), Совместимость технических средств электромагнитная. Электромагнитные помехи от технических средств, применяемых в промышленных зонах. Нормы и методы испытаний;

**Декларация о соответствии действительна с даты регистрации по 14.11.2028 включительно**

  
 (подпись)
 
 М.П. САЛИМОВА АННА ВЛАДИМИРОВНА  
 (Ф. И. О. заявителя)

**Регистрационный номер декларации о соответствии:** ЕАЭС N RU Д-RU.PA09.B.70246/23

**Дата регистрации декларации о соответствии:** 15.11.2023