

## Датчики виброскорости DVA16(7)1.XXX с токовым выходом

### DVA1X1.164

исполнение с разъемом ТИК-КХХ на кабеле

### DVA1X1.104

исполнение с неразъемным подсоединением кабеля

### DVA1X1.214

исполнение с разъемом ТИК-КХХ на корпусе

### DVA1X1.252

исполнение с клеммной колодкой



Внешний вид продукции может незначительно отличаться от представленного в брошюре

## Особенности

Предназначены для измерения среднеквадратичного (СКЗ) значения виброскорости по двум осям одновременно.

**DVA161.XXX** - сравнивает измеренные значения и выдает наибольшее из них;

**DVA171.XXX** - осуществляет векторное сложение измеренных значений и выдает полученную сумму.

В зависимости от исполнения, для установки на агрегат используется стандартная шпилька М8, крепление на 3 винта или 1 винт. По специальному заказу возможна поставка шпильки с другой резьбой, в т.ч. дюймовой.

Исполнение .214 позволяет использовать кабельные сборки с разъемом MIL от импортных преобразователей.

## Метрологические параметры

Коэффициент преобразования, мА*с/мм											
1,6	1,259	0,8	0,64	0,63	0,533	0,4	0,32	0,315	0,267	0,2	0,16
Диапазоны измерения амплитуды виброскорости, мм/с:											
0-10	0-12,7	0-20	0-25	0-25,4	0-30	0-40	0-50	0-50,8	0-60	0-80	0-100

Диапазон рабочих частот, Гц . . . . . 2-1000;  
3-1000;  
5-1000;  
10-1000

## Климатическое исполнение

Диапазон рабочих температур, °С

- климатическое исполнение Н . . . . . -40...+80
- климатическое исполнение Х . . . . . -60...+80
- климатическое исполнение К . . . . . -196...+80

## Интерфейс

Тип выходного сигнала . . . . . (4-20) мА  
Напряжение питания датчика, В . . . . . 10-24  
Подключение через контроллер ТИК-PLC\* или через барьер безопасности ТИК-BIS

\*Контроллер выполняет функции ПАЗ, источника питания датчиков и барьера безопасности

## Параметры защиты

Взрывозащита

- PO Ex ia I Ma X  
0Ex ia IIC T<sub>200</sub> 100°C ... T<sub>200</sub> 280°C Da X  
Ex ib IIC T<sub>95</sub>°C ... T<sub>275</sub>°C Db X
- 2Ex nA IIC T<sub>6</sub>...T<sub>2</sub> Gc X
- PO Ex ia I Ma X  
• 0Ex ia IIC T<sub>6</sub>...T<sub>2</sub> Ga X  
• Ex ia IIC T<sub>200</sub> 100°C ... T<sub>200</sub> 280°C Da X  
• Ex ib IIC T<sub>95</sub>°C ... T<sub>275</sub>°C Db X

Степень защиты

- IP65/68 (DVA16(7)1.104/164/214/714)
- IP65 (DVA16(7)1.252)

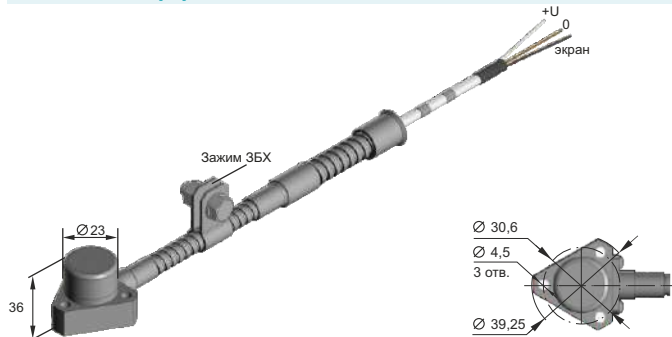
## Параметры надежности

Средняя наработка на отказ, часов, не менее . . . . . 100 000  
Гарантийный срок эксплуатации, мес . . . . . 24  
Срок службы, лет . . . . . 20  
Межповерочный интервал, лет . . . . . 2

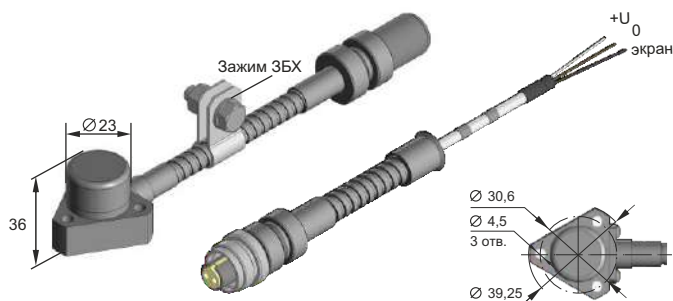


## Конструктивные исполнения

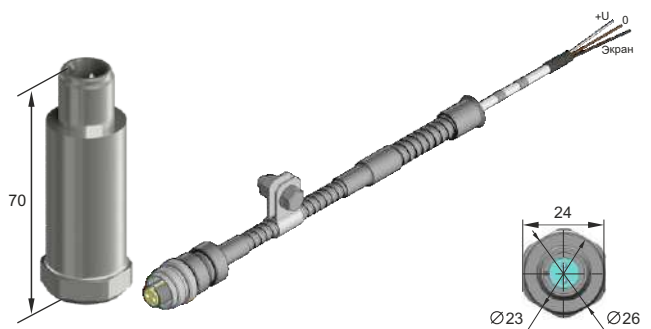
### DVA16(7)1.104



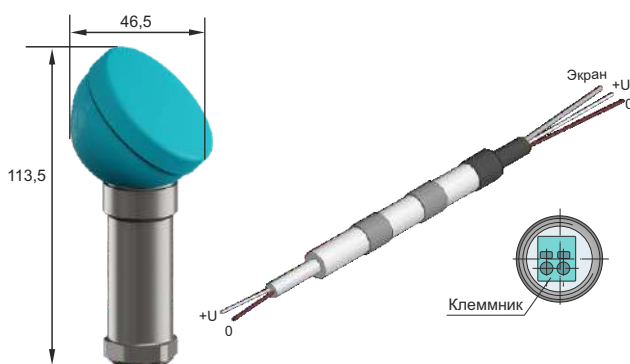
### DVA16(7)1.164



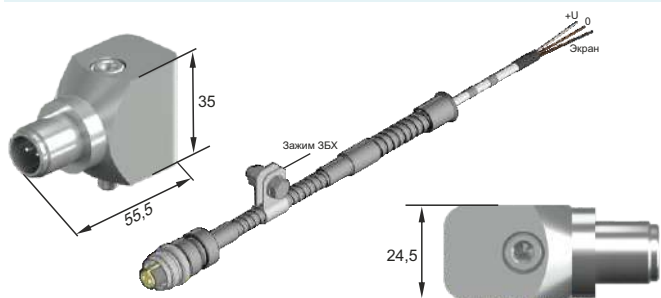
### DVA16(7)1.214



### DVA16(7)1.252



### DVA16(7)1.714



## Схемы подключения

