

Датчики виброскорости DVA141.XXX с токовым выходом



DVA141.164
исполнение с разъемом ТИК-KXX на кабеле

DVA141.252
исполнение с клеммной колодкой (аналог DVA121.352)

DVA141.104
исполнение с неразъемным подсоединением кабеля

DVA141.214
исполнение с разъемом ТИК-KXX на корпусе

DVA141.714
исполнение с разъемом ТИК-KXX на корпусе

Внешний вид продукции может незначительно отличаться от представленного в брошюре

Особенности

Предназначены для измерения среднеквадратичного значения (СКЗ) виброскорости в системах противоаварийной защиты (ПАЗ). Состоят из герметичного корпуса, в котором находятся интегральный датчик ускорения и плата преобразования.

В зависимости от исполнения, для установки на агрегат используется стандартная шпилька М8, крепление на 3 винта или 1 винт. По специальному заказу возможна поставка шпильки с другой резьбой, в т.ч. дюймовой.

Исполнение .214 позволяет использовать кабельные сборки с разъемом MIL от импортных преобразователей.

Метрологические параметры

Коэффициент преобразования, мА*с/мм											
1,6	1,259	0,8	0,64	0,63	0,533	0,4	0,32	0,315	0,267	0,2	0,16
Диапазоны измерения амплитуды виброскорости, мм/с:											
0-10	0-12,7	0-20	0-25	0-25,4	0-30	0-40	0-50	0-50,8	0-60	0-80	0-100

Диапазон рабочих частот, Гц 2-1000;
3-1000;
5-1000;
10-1000

Климатическое исполнение

Диапазон рабочих температур, °С

- климатическое исполнение Н -40...+80
- климатическое исполнение Х -60...+80
- климатическое исполнение К -196...+80

Интерфейс

Тип выходного сигнала (4-20) мА
Напряжение питания датчика, В 10-24
Подключение через контроллер ТИК-PLC* или через барьер безопасности ТИК-BIS

**Контроллер выполняет функции ПАЗ, источника питания датчиков и барьера безопасности*

Параметры защиты

- Взрывозащита
- PO Ex ia I Ma X
0Ex ia IIC T₆₀...T₂₀₀ Ga X
Ex ia IIIC T₂₀₀ 100°C ... T₂₀₀ 280°C Da X
Ex ib IIIC T₉₅°C ... T₂₇₅°C Db X
 - 2Ex nA IIC T₆₀...T₂₀₀ Gc X
 - PO Ex ia I Ma X
 - 0Ex ia IIC T₆₀...T₂₀₀ Ga X
 - Ex ia IIIC T₂₀₀ 100°C ... T₂₀₀ 280°C Da X
 - Ex ib IIIC T₉₅°C ... T₂₇₅°C Db X

- Степень защиты
- IP65/68 (DVA141.104/164/214/714)
 - IP65 (DVA141.252)

Параметры надежности

Средняя наработка на отказ, часов, не менее 100 000
Гарантийный срок эксплуатации, мес 24
Срок службы, лет 20
Межповерочный интервал, лет 2

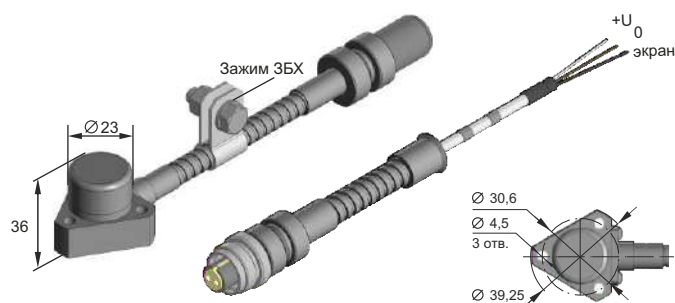


Конструктивные исполнения

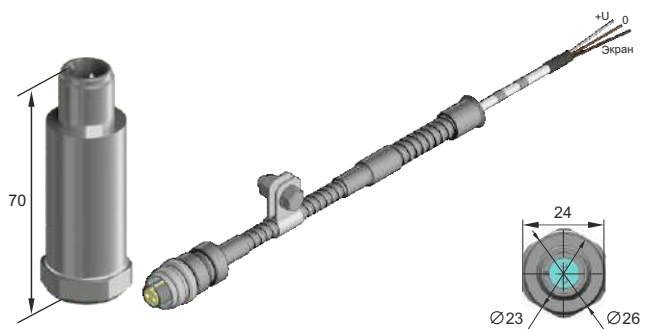
DVA141.104



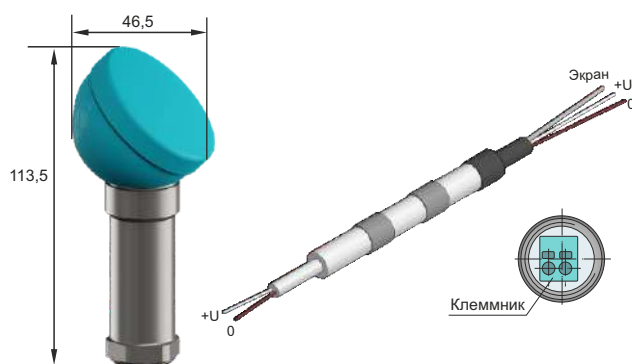
DVA141.164



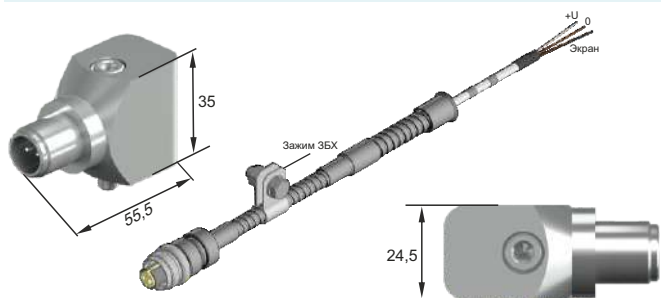
DVA141.214



DVA141.252



DVA141.714



Схемы подключения

