

Датчики виброперемещения DVA331.XXX с токовым выходом



DVA331.164
исполнение с разъемом ТИК-KXX на кабеле

DVA331.104
исполнение с неразъемным подсоединением кабеля

DVA331.214
исполнение с разъемом ТИК-KXX на корпусе

DVA331.252
исполнение с клеммной колодкой

DVA331.714
исполнение с разъемом ТИК-KXX на корпусе

Внешний вид продукции может незначительно отличаться от представленного в брошюре

Особенности

Предназначены для измерения размаха виброперемещения. Состоят из герметичного корпуса, в котором находятся интегральный датчик ускорения и плата преобразования.

В зависимости от исполнения, для установки на агрегат используется стандартная шпилька М8, крепление на 3 винта или 1 винт. По специальному заказу возможна поставка шпильки с другой резьбой, в т.ч. дюймовой.

Исполнение .214 позволяет использовать кабельные сборки с разъемом MIL от импортных преобразователей.

Метрологические параметры

Коэффициент преобразования, мА/мкм:				
0,16	0,128	0,064	0,032	0,016
Диапазоны измерения размаха виброперемещения, мкм:				
0-100	0-125	0-250	0-500	0-1000

Диапазон рабочих частот, Гц 5-500;
10-1000

Климатическое исполнение

Диапазон рабочих температур, °С

- климатическое исполнение Н -40...+80
- климатическое исполнение Х -60...+80
- климатическое исполнение К -196...+80

Интерфейс

Тип выходного сигнала (4-20) мА
Напряжение питания датчика, В 10-24
Подключение через контроллер ТИК-PLC* или через барьер безопасности ТИК-BIS

*Контроллер выполняет функции ПАЗ, источника питания датчиков и барьера безопасности

Параметры защиты

Взрывозащита

- PO Ex ia I Ma X
0Ex ia IIC T6...T2 Ga X
Ex ia IIIC T₂₀₀ 100°C ... T₂₀₀ 280°C Da X
Ex ib IIIC T95°C ... T275°C Db X
- 2Ex nA IIC T6...T2 Gc X
- PO Ex ia I Ma X
- 0Ex ia IIC T6...T2 Ga X
- Ex ia IIIC T₂₀₀ 100°C ... T₂₀₀ 280°C Da X
- Ex ib IIIC T95°C ... T275°C Db X

Степень защиты

- IP65/68 (DVA331.104/164/214/714)
- IP65 (DVA331.252)

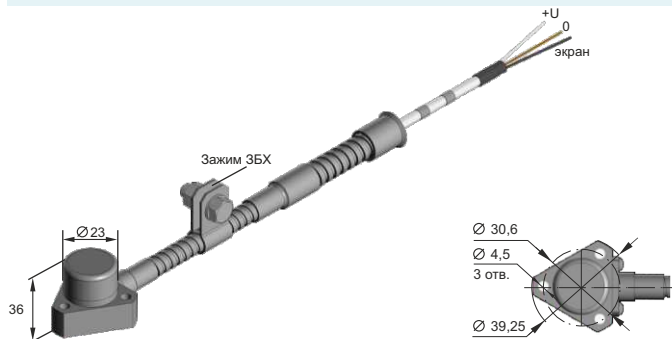
Параметры надежности

Средняя наработка на отказ, часов, не менее 100 000
Гарантийный срок эксплуатации, мес 24
Срок службы, лет 20
Межповерочный интервал, лет 2

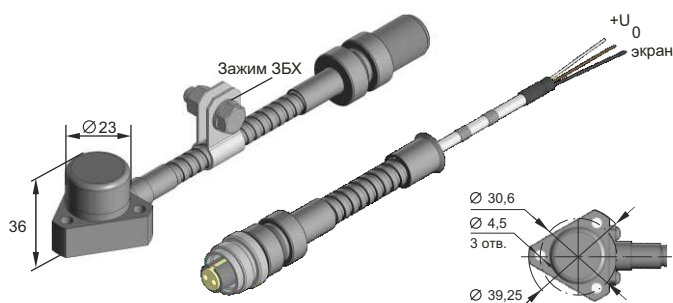


Конструктивные исполнения

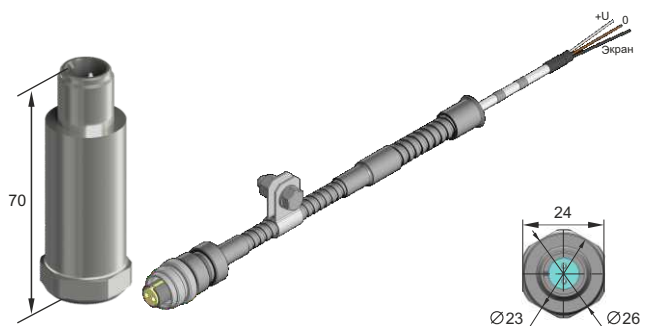
DVA331.104



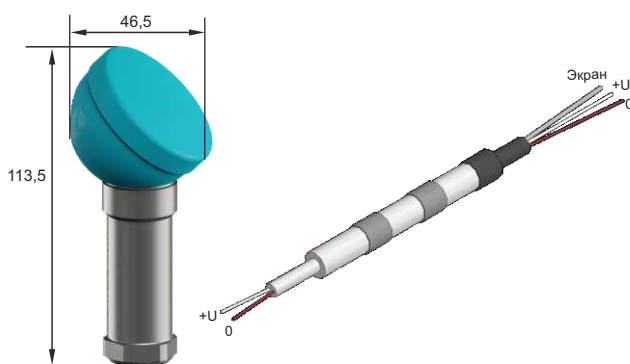
DVA331.164



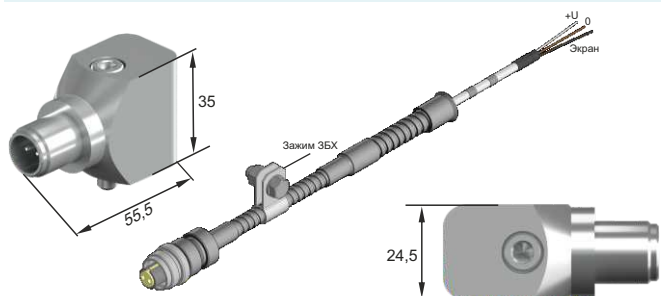
DVA331.214



DVA331.252



DVA331.714



Схемы подключения

