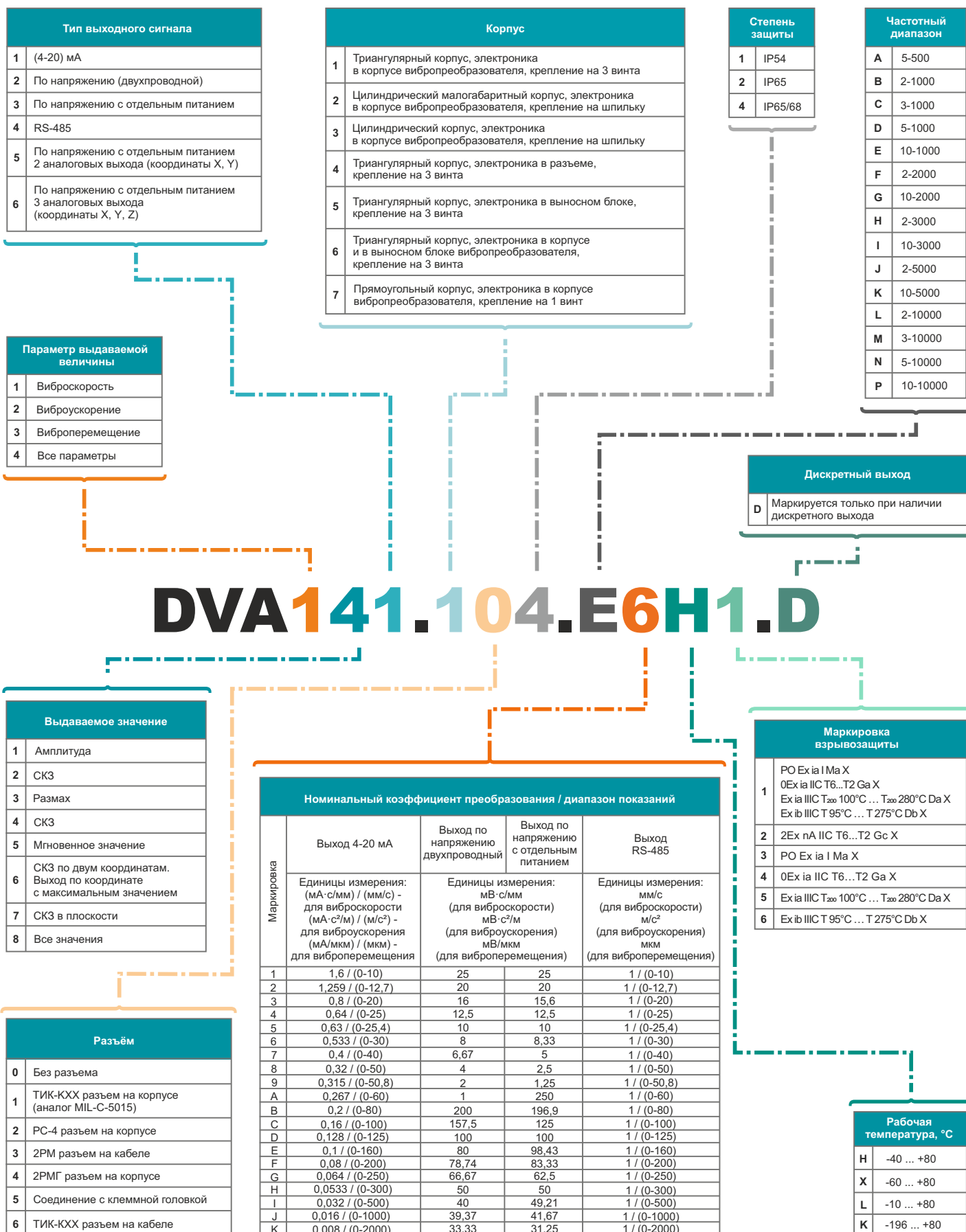


Сделано в России 

# Датчики абсолютной вибрации



## Расшифровка маркировки датчиков абсолютной вибрации\*



\*Расшифровка приведена для информации, не для заказа! Для заказа воспользуйтесь конфигуратором на сайте [tik.perm.ru](http://tik.perm.ru)



## Содержание

Наименование	Краткие характеристики датчиков	Страница каталога
<b>Виброскорость</b>		
DVA111.XXX	Однокоординатные <b>Выходная величина:</b> амплитуда виброскорости; <b>тип выхода:</b> (4-20) мА	4
DVA141.XXX	Однокоординатные <b>Выходная величина:</b> СКЗ виброскорости; <b>тип выхода:</b> (4-20) мА	5
DVA143.XXX	Однокоординатные <b>Выходная величина:</b> СКЗ виброскорости; <b>тип выхода:</b> по напряжению с отдельным питанием	6
DVA161.XXX	Двухкоординатные <b>Выходная величина:</b> СКЗ виброскорости по двум координатам X и Y. Выход по координате с максимальным значением СКЗ виброскорости; <b>тип выхода:</b> (4-20) мА	7
DVA171.XXX	Двухкоординатные <b>Выходная величина:</b> СКЗ виброскорости в плоскости XY; <b>тип выхода:</b> (4-20) мА	
DVA1X4.XXX	Одно-, двухкоординатные <b>Выходная величина:</b> виброскорость (амплитуда, СКЗ, размах, мгновенное значение, СКЗ по двум координатам, СКЗ в плоскости, все значения); <b>тип выхода:</b> RS-485	8
<b>Виброускорение</b>		
DVA241.XXX	Однокоординатные <b>Выходная величина:</b> СКЗ виброускорения; <b>тип выхода:</b> (4-20) мА	9
DVA252.XXX	Однокоординатные <b>Выходная величина:</b> мгновенное значение виброускорения; <b>тип выхода:</b> по напряжению двухпроводный (IEPE)	10
DVA2X4.XXX	Одно-, двухкоординатные <b>Выходная величина:</b> виброускорение (амплитуда, СКЗ, размах, мгновенное значение, СКЗ по двум координатам, СКЗ в плоскости, все значения); <b>тип выхода:</b> RS-485	11
<b>Датчики виброперемещения</b>		
DVA331.XXX	Однокоординатные <b>Выходная величина:</b> размах виброперемещения; <b>тип выхода:</b> (4-20) мА	12
DVA3X4.XXX	Одно-, двухкоординатные <b>Выходная величина:</b> виброперемещение (амплитуда, СКЗ, размах, мгновенное значение, СКЗ по двум координатам, СКЗ в плоскости, все значения); <b>тип выхода:</b> RS-485	13
<b>Датчики многофункциональные</b> (вибропараметры, температура, углы наклона)		
DVA484.XXX	Трехкоординатные <b>Выходная величина:</b> виброскорость, виброперемещение, виброускорение по трем координатам X, Y, Z; <b>тип выхода:</b> RS-485	14
<b>Схемы подключения, монтаж, документация</b>		
	Варианты корпусов и разъемов	15-17
	Схемы подключения	18-19
	Способы установки, монтажный комплект	20
	Разрешительные документы	21

**Датчики виброскорости DVA111.XXX с токовым выходом**

Корпус: тип 1,2,7  
Разъем: тип 0,1,5,6

**DVA111.164**

исполнение с разъемом ТИК-KXX на кабеле

**DVA111.104**

исполнение с неразъемным подсоединением кабеля

**DVA111.252**

исполнение с клеммной колодкой

**DVA111.214**

исполнение с разъемом ТИК-KXX на корпусе



**DVA111.714**

исполнение с разъемом ТИК-KXX на корпусе

*Внешний вид продукции может незначительно отличаться от представленного в брошюре*

**Особенности**

Предназначены для измерения амплитуды виброскорости в системах противоаварийной защиты (ПАЗ). Состоят из герметичного корпуса, в котором находятся интегральный датчик ускорения и плата преобразования.

В зависимости от исполнения, для установки на агрегат используется стандартная шпилька М8, крепление на 3 винта или 1 винт. По специальному заказу возможна поставка шпильки с другой резьбой, в т.ч. дюймовой.

Исполнение .214 позволяет использовать кабельные сборки с разъемом MIL от импортных преобразователей.

**Метрологические параметры**

Коэффициент преобразования, мА*с/мм											
1,6	1,259	0,8	0,64	0,63	0,533	0,4	0,32	0,315	0,267	0,2	0,16
Диапазоны измерения амплитуды виброскорости, мм/с:											
0-10	0-12,7	0-20	0-25	0-25,4	0-30	0-40	0-50	0-50,8	0-60	0-80	0-100

Диапазон рабочих частот, Гц . . . . . 2-1000;  
3-1000;  
5-1000;  
10-1000

**Климатическое исполнение**

Диапазон рабочих температур, °С

- климатическое исполнение Н . . . . . -40...+80
- климатическое исполнение Х . . . . . -60...+80
- климатическое исполнение К . . . . . -196...+80

**Интерфейс**

Тип выходного сигнала . . . . . (4-20) мА  
Напряжение питания датчика, В . . . . . 10-24  
Подключение через контроллер ТИК-PLC\* или через барьер безопасности ТИК-BIS

*\*Контроллер выполняет функции ПАЗ, источника питания датчиков и барьера безопасности*

**Параметры защиты**

- Взрывозащита
- PO Ex ia I Ma X  
0Ex ia IIC T6...T2 Ga X  
Ex ia IIIC T<sub>200</sub> 100°C ... T<sub>200</sub> 280°C Da X  
Ex ib IIIC T95°C ... T275°C Db X
  - 2Ex nA IIC T6...T2 Gc X
  - PO Ex ia I Ma X
  - 0Ex ia IIC T6...T2 Ga X
  - Ex ia IIIC T<sub>200</sub> 100°C ... T<sub>200</sub> 280°C Da X
  - Ex ib IIIC T95°C ... T275°C Db X

- Степень защиты
- IP65/68 (DVA111.104/164/214/714)
  - IP65 (DVA111.252)

**Параметры надежности**

Средняя наработка на отказ, часов, не менее . . . . 100 000  
Гарантийный срок эксплуатации, мес . . . . . 24  
Срок службы, лет . . . . . 20  
Межповерочный интервал, лет . . . . . 2



4-20



ПАЗ



## Датчики виброскорости DVA141.XXX с токовым выходом

Корпус: тип 1,2,7  
Разъем: тип 0,1,5,6

### DVA141.164

исполнение с разъемом  
ТИК-КХХ на кабеле

### DVA141.104

исполнение с неразъемным  
подсоединением кабеля

### DVA141.252

исполнение с клеммной  
колонкой (аналог DVA121.352)

### DVA141.214

исполнение с разъемом  
ТИК-КХХ на корпусе

### DVA141.714

исполнение с разъемом  
ТИК-КХХ на корпусе

Внешний вид продукции может незначительно отличаться от представленного в брошюре

## Особенности

Предназначены для измерения среднеквадратичного значения (СКЗ) виброскорости в системах противоаварийной защиты (ПАЗ). Состоят из герметичного корпуса, в котором находятся интегральный датчик ускорения и плата преобразования.

В зависимости от исполнения, для установки на агрегат используется стандартная шпилька М8, крепление на 3 винта или 1 винт. По специальному заказу возможна поставка шпильки с другой резьбой, в т.ч. дюймовой.

Исполнение .214 позволяет использовать кабельные сборки с разъемом MIL от импортных преобразователей.

## Метрологические параметры

Коэффициент преобразования, мА*с/мм											
1,6	1,259	0,8	0,64	0,63	0,533	0,4	0,32	0,315	0,267	0,2	0,16
Диапазоны измерения СКЗ виброскорости, мм/с:											
0-10	0-12,7	0-20	0-25	0-25,4	0-30	0-40	0-50	0-50,8	0-60	0-80	0-100

Диапазон рабочих частот, Гц . . . . . 2-1000;  
3-1000;  
5-1000;  
10-1000

## Климатическое исполнение

Диапазон рабочих температур, °С

- климатическое исполнение Н . . . . . -40...+80
- климатическое исполнение Х . . . . . -60...+80
- климатическое исполнение К . . . . . -196...+80

## Интерфейс

Тип выходного сигнала . . . . . (4-20) мА  
Напряжение питания датчика, В . . . . . 10-24  
Подключение через контроллер ТИК-PLC\* или через барьер безопасности ТИК-BIS

\*Контроллер выполняет функции ПАЗ, источника питания датчиков и барьера безопасности

## Параметры защиты

- Взрывозащита
- PO Ex ia I Ma X  
0Ex ia IIC T6...T2 Ga X  
Ex ia IIIC T<sub>200</sub> 100°C ... T<sub>200</sub> 280°C Da X  
Ex ib IIIC T95°C ... T275°C Db X
  - 2Ex nA IIC T6...T2 Gc X
  - PO Ex ia I Ma X
  - 0Ex ia IIC T6...T2 Ga X
  - Ex ia IIIC T<sub>200</sub> 100°C ... T<sub>200</sub> 280°C Da X
  - Ex ib IIIC T95°C ... T275°C Db X

- Степень защиты
- IP65/68 (DVA141.104/164/214/714)
  - IP65 (DVA141.252)

## Параметры надежности

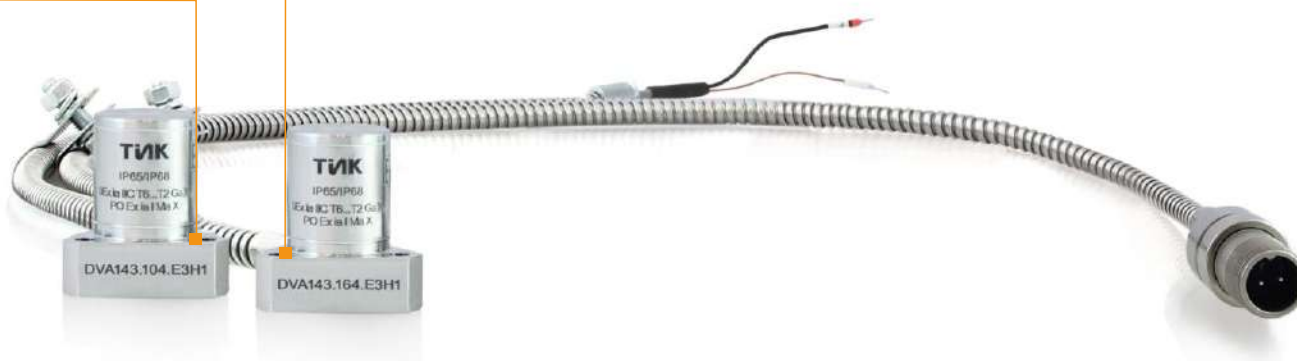
Средняя наработка на отказ, часов, не менее . . . . 100 000  
Гарантийный срок эксплуатации, мес . . . . . 24  
Срок службы, лет . . . . . 20  
Межповерочный интервал, лет . . . . . 2

## Датчики виброскорости DVA143.XXX с выходом по напряжению

Корпус: тип 1  
Разъем: тип 0,6

**DVA143.104**  
исполнение с **неразъемным** подсоединением кабеля

**DVA143.164**  
исполнение с разъемом **ТИК-XXX** на кабеле



*Внешний вид продукции может незначительно отличаться от представленного в брошюре*

### Особенности

Предназначены для измерения среднеквадратичного значения (СКЗ) виброскорости в системах противоаварийной защиты (ПАЗ).

Состоят из герметичного корпуса, в котором находятся интегральный датчик ускорения и плата преобразования.

Для установки на агрегат используется крепление на 3 винта.

### Метрологические параметры

Коэффициент преобразования, мВ*с/мм	100
Диапазон измерения СКЗ виброскорости, мм/с:	0-125

Диапазон рабочих частот, Гц . . . . . 2-1000

### Параметры надежности

Средняя наработка на отказ, часов, не менее . . . . 100 000  
Гарантийный срок эксплуатации, мес . . . . . 24  
Срок службы, лет . . . . . 20  
Межповоротный интервал, лет . . . . . 2

### Интерфейс

Тип выходного сигнала . . . . . по напряжению  
с отдельным питанием

Напряжение питания датчика, В . . . . . -2,5; +3,6  
Подключение через контроллер ТИК-PLC\* или через барьер безопасности

*\*Контроллер выполняет функции ПАЗ, источника питания датчиков и барьера безопасности*

### Параметры защиты

- Взрывозащита
- PO Ex ia I Ma X  
0Ex ia IIC T6...T2 Ga X  
Ex ia IIIC T<sub>200</sub> 100°C ... T<sub>200</sub> 280°C Da X  
Ex ib IIIC T95°C ... T275°C Db X
  - 2Ex nA IIC T6...T2 Gc X
  - PO Ex ia I Ma X
  - 0Ex ia IIC T6...T2 Ga X
  - Ex ia IIIC T<sub>200</sub> 100°C ... T<sub>200</sub> 280°C Da X
  - Ex ib IIIC T95°C ... T275°C Db X
- Степень защиты
- IP65/68 (DVA143.104/164)

### Климатическое исполнение

- Диапазон рабочих температур, °С
- климатическое исполнение Н . . . . . -40...+80
  - климатическое исполнение Х . . . . . -60...+80
  - климатическое исполнение К . . . . . -196...+80



4-20



ПАЗ



## Датчики виброскорости DVA16(7)1.XXX с токовым выходом

Корпус: тип 1,2,7  
Разъем: тип 0,1,5,6

### DVA1X1.164

исполнение с разъемом  
ТИК-KXX на кабеле

### DVA1X1.104

исполнение с неразъемным  
подсоединением кабеля

### DVA1X1.214

исполнение с разъемом  
ТИК-KXX на корпусе

### DVA1X1.252

исполнение с клеммной  
колонкой

### DVA1X1.714

исполнение с разъемом  
ТИК-KXX на корпусе*Внешний вид продукции может незначительно отличаться от представленного в брошюре*

## Особенности

Предназначены для измерения среднеквадратичного (СКЗ) значения виброскорости по двум осям одновременно.

**DVA161.XXX** - сравнивает измеренные значения и выдает наибольшее из них;

**DVA171.XXX** - осуществляет векторное сложение измеренных значений и выдает полученную сумму.

В зависимости от исполнения, для установки на агрегат используется стандартная шпилька М8, крепление на 3 винта или 1 винт. По специальному заказу возможна поставка шпильки с другой резьбой, в т.ч. дюймовой.

Исполнение .214 позволяет использовать кабельные сборки с разъемом MIL от импортных преобразователей.

## Метрологические параметры

Коэффициент преобразования, мА*с/мм											
1,6	1,259	0,8	0,64	0,63	0,533	0,4	0,32	0,315	0,267	0,2	0,16
Диапазоны измерения СКЗ виброскорости, мм/с:											
0-10	0-12,7	0-20	0-25	0-25,4	0-30	0-40	0-50	0-50,8	0-60	0-80	0-100

Диапазон рабочих частот, Гц . . . . . 2-1000;  
3-1000;  
5-1000;  
10-1000

## Климатическое исполнение

Диапазон рабочих температур, °С

- климатическое исполнение Н . . . . . -40...+80
- климатическое исполнение Х . . . . . -60...+80
- климатическое исполнение К . . . . . -196...+80

## Интерфейс

Тип выходного сигнала . . . . . (4-20) мА  
Напряжение питания датчика, В . . . . . 10-24  
Подключение через контроллер ТИК-PLC\* или через барьер безопасности ТИК-BIS

*\*Контроллер выполняет функции ПАЗ, источника питания датчиков и барьера безопасности*

## Параметры защиты

- Взрывозащита
- PO Ex ia I Ma X
  - 0Ex ia IIC T6...T2 Ga X
  - Ex ia IIIC T<sub>200</sub> 100°C ... T<sub>200</sub> 280°C Da X
  - Ex ib IIIC T95°C ... T275°C Db X
  - 2Ex nA IIC T6...T2 Gc X
  - PO Ex ia I Ma X
  - 0Ex ia IIC T6...T2 Ga X
  - Ex ia IIIC T<sub>200</sub> 100°C ... T<sub>200</sub> 280°C Da X
  - Ex ib IIIC T95°C ... T275°C Db X

- Степень защиты
- IP65/68 (DVA16(7)1.104/164/214/714)
  - IP65 (DVA16(7)1.252)

## Параметры надежности

Средняя наработка на отказ, часов, не менее . . . . . 100 000  
Гарантийный срок эксплуатации, мес . . . . . 24  
Срок службы, лет . . . . . 20  
Межповерочный интервал, лет . . . . . 2

## Датчики виброскорости DVA1X4.XXX с цифровым выходом

Корпус: тип 1,2,7  
Разъем: тип 0,1,6



**DVA1X4.104**  
исполнение с **неразъемным** подсоединением кабеля

**DVA1X4.164**  
исполнение с разъемом **ТИК-KXX** на кабеле

**DVA1X4.214**  
исполнение с разъемом **ТИК-KXX** на корпусе

**DVA1X4.714**  
исполнение с разъемом **ТИК-KXX** на корпусе

*Внешний вид продукции может незначительно отличаться от представленного в брошюре*

### Особенности

Предназначены для измерения виброскорости (по 1 или 2-м координатам).

Сигнал виброускорения, проходя через блок математической обработки, преобразуется в сигнал виброскорости (амплитуда, среднеквадратичное значение (СКЗ), размах, мгновенное значение). Все расчеты происходят в режиме реального времени, с интервалом обновления данных в регистрах 10 мс. Погрешность измерения параметров вибрации не более 5% в основном частотном диапазоне.

В зависимости от исполнения, для установки на агрегат используется стандартная шпилька М8, крепление на 3 винта или 1 винт. По специальному заказу возможна поставка шпильки другой резьбой, в т.ч. дюймовой.

### Метрологические параметры

Коэффициент преобразования	1										
Диапазоны измерения виброскорости, мм/с:											
0-10	0-12,7	0-20	0-25	0-25,4	0-30	0-40	0-50	0-50,8	0-60	0-80	0-100

Диапазон рабочих частот, Гц . . . . . 2-1000;  
3-1000;  
5-1000;  
10-1000

### Климатическое исполнение

Диапазон рабочих температур, °С

- климатическое исполнение Н . . . . . -40...+80
- климатическое исполнение Х . . . . . -60...+80
- климатическое исполнение К . . . . . -196...+80

### Интерфейс

Тип выходного сигнала . . . . . RS-485 или RS-485 + дискретный выход

Напряжение питания датчика, В . . . . . 10-24

Протокол . . . . . Modbus RTU

Подключение через контроллер ТИК-PLC\* или через барьер безопасности ТИК-BIS

*\*Контроллер выполняет функции ПАЗ, источника питания датчиков и барьера безопасности*

### Параметры защиты

Взрывозащита

- PO Ex ia I Ma X  
0Ex ia IIC T6...T2 Ga X  
Ex ia IIIC T<sub>200</sub> 100°C ... T<sub>200</sub> 280°C Da X  
Ex ib IIIC T95°C ... T275°C Db X
- 2Ex nA IIC T6...T2 Gc X
- PO Ex ia I Ma X
- 0Ex ia IIC T6...T2 Ga X
- Ex ia IIIC T<sub>200</sub> 100°C ... T<sub>200</sub> 280°C Da X
- Ex ib IIIC T95°C ... T275°C Db X

Степень защиты

- IP65/68 (DVA1X4.104/164/214/714)

### Параметры надежности

Средняя наработка на отказ, часов, не менее . . . . . 100 000

Гарантийный срок эксплуатации, мес . . . . . 24

Срок службы, лет . . . . . 20

Межповерочный интервал, лет . . . . . 2





4-20



## Датчики виброускорения DVA241.XXX с токовым выходом

Корпус: тип 1,2,7  
Разъем: тип 0,1,5,6



Внешний вид продукции может незначительно отличаться от представленного в брошюре

### Особенности

Предназначены для измерения среднеквадратичного значения (СКЗ) виброускорения.

Состоят из герметичного корпуса, в котором находятся интегральный датчик ускорения и плата преобразования.

В зависимости от исполнения, для установки на агрегат используется стандартная шпилька М8, крепление на 3 винта или 1 винт.

Исполнение .214 позволяет использовать кабельные сборки с разъемом MIL от импортных преобразователей.

### Метрологические параметры

Коэффициент преобразования, мА*с <sup>2</sup> /м		
0,64	0,4	0,16
Диапазоны измерения СКЗ виброускорения, м/с <sup>2</sup> :		
0-25	0-40	0-100

Диапазон рабочих частот, Гц . . . . . 2-1000;  
3-1000;  
5-1000;  
10-1000

### Климатическое исполнение

Диапазон рабочих температур, °С  
• климатическое исполнение Н . . . . . -40...+80  
• климатическое исполнение Х . . . . . -60...+80  
• климатическое исполнение К . . . . . -196...+80

### Интерфейс

Тип выходного сигнала . . . . . (4-20) мА  
Напряжение питания датчика, В . . . . . 10-24  
Подключение через контроллер ТИК-PLC\* или через барьер безопасности ТИК-BIS

\*Контроллер выполняет функции ПАЭ, источника питания датчиков и барьера безопасности

### Параметры защиты

- Взрывозащита
- PO Ex ia I Ma X  
0Ex ia IIC T6...T2 Ga X  
Ex ia IIIC T<sub>200</sub> 100°C ... T<sub>200</sub> 280°C Da X  
Ex ib IIIC T95°C ... T275°C Db X
  - 2Ex nA IIC T6...T2 Gc X
  - PO Ex ia I Ma X  
• 0Ex ia IIC T6...T2 Ga X  
• Ex ia IIIC T<sub>200</sub> 100°C ... T<sub>200</sub> 280°C Da X  
• Ex ib IIIC T95°C ... T275°C Db X

Степень защиты  
• IP65/68 (DVA241.104/164/214/714)  
• IP65 (DVA241.252)

### Параметры надежности

Средняя наработка на отказ, часов, не менее . . . . 100 000  
Гарантийный срок эксплуатации, мес . . . . . 24  
Срок службы, лет . . . . . 20  
Межповерочный интервал, лет . . . . . 2

## Датчики виброускорения DVA252.XXX с выходом по напряжению

Корпус: тип 1,2  
Разъем: тип 0,1,6



**DVA252.164**  
исполнение с разъемом  
ТИК-KXX на кабеле

**DVA252.104**  
исполнение с неразъемным  
подсоединением кабеля

**DVA252.214**  
исполнение с разъемом  
ТИК-KXX на корпусе

*Внешний вид продукции может незначительно отличаться от представленного в брошюре*

### Особенности

Предназначены для измерения мгновенного значения виброускорения в системах диагностики.

В зависимости от исполнения, для установки на агрегат используется стандартная шпилька М8 или крепление на 3 винта. По специальному заказу возможна поставка шпильки с другой резьбой, в т.ч. дюймовой.

Исполнение .214 позволяет использовать кабельные сборки с разъемом MIL от импортных преобразователей.

### Метрологические параметры

Коэффициент преобразования, мВ*с <sup>2</sup> /м							
80	50	20	12,5	10	6,67	4	2
Диапазоны измерения мгновенного значения виброускорения, м/с <sup>2</sup> :							
0-62,5	0-100	0-250	0-400	0-500	0-750	0-1250	0-2500

Диапазон рабочих частот, Гц . . . . . 2-3000;  
10-3000;  
2-5000;  
2-10 000;  
3-10 000;  
5-10 000;  
10-10 000

### Климатическое исполнение

Диапазон рабочих температур, °С

- климатическое исполнение Н . . . . . -40...+80
- климатическое исполнение Х . . . . . -60...+80
- климатическое исполнение К . . . . . -196...+80

### Интерфейс

Тип выходного сигнала . . . . . по напряжению (двухпроводный)

Напряжение питания датчика, В . . . . . 17-25  
Подключение через контроллер ТИК-PLC\* или через барьер безопасности

*\*Контроллер выполняет функции ПАЗ, источника питания датчиков и барьера безопасности*

### Параметры защиты

- Взрывозащита
- PO Ex ia I Ma X  
0Ex ia IIC T6...T2 Ga X  
Ex ia IIIC T<sub>200</sub> 100°C ... T<sub>200</sub> 280°C Da X  
Ex ib IIIC T95°C ... T275°C Db X
  - 2Ex nA IIC T6...T2 Gc X
  - PO Ex ia I Ma X  
0Ex ia IIC T6...T2 Ga X  
Ex ia IIIC T<sub>200</sub> 100°C ... T<sub>200</sub> 280°C Da X  
Ex ib IIIC T95°C ... T275°C Db X
- Степень защиты
- IP65/68 (DVA252.104/164/214)

### Параметры надежности

Средняя наработка на отказ, часов, не менее . . . . . 100 000  
Гарантийный срок эксплуатации, мес . . . . . 24  
Срок службы, лет . . . . . 20  
Межповерочный интервал, лет . . . . . 2



## Датчики виброускорения DVA2X4.XXX с цифровым выходом

Корпус: тип 1,2,7  
Разъем: тип 0,1,6



*Внешний вид продукции может незначительно отличаться от представленного в брошюре*

### Особенности

Предназначены для измерения виброускорения (амплитуда, СКЗ, размах, мгновенное значение, по 1 или 2-м координатам).

Все расчеты происходят в режиме реального времени, с интервалом обновления данных в регистрах 10 мс. Погрешность измерения параметров вибрации не более 5% в основном частотном диапазоне.

В зависимости от исполнения, для установки на агрегат используется стандартная шпилька М8, крепление на 3 винта или 1 винт. По специальному заказу возможна поставка шпильки с другой резьбой, в т.ч. дюймовой.

### Метрологические параметры

Коэффициент преобразования	1	
Диапазоны измерения виброускорения, м/с <sup>2</sup> :		
0-25	0-40	0-100

Диапазон рабочих частот, Гц . . . . . 2-1000;  
3-1000;  
5-1000;  
10-1000

### Климатическое исполнение

Диапазон рабочих температур, °С

- климатическое исполнение Н . . . . . -40...+80
- климатическое исполнение Х . . . . . -60...+80
- климатическое исполнение К . . . . . -196...+80

### Интерфейс

Тип выходного сигнала . . . . . RS-485 или RS-485  
+ дискретный выход

Постоянное напряжение на выходе, В . . . . . 10-24

Протокол . . . . . Modbus RTU

Подключение через контроллер ТИК-PLC\* или через барьер безопасности ТИК-BIS

*\*Контроллер выполняет функции ПАЗ, источника питания датчиков и барьера безопасности*

### Параметры защиты

Взрывозащита

- PO Ex ia I Ma X  
0Ex ia IIC T6...T2 Ga X  
Ex ia IIIC T<sub>200</sub> 100°C ... T<sub>200</sub> 280°C Da X  
Ex ib IIIC T95°C ... T275°C Db X
- 2Ex nA IIC T6...T2 Gc X
- PO Ex ia I Ma X
- 0Ex ia IIC T6...T2 Ga X
- Ex ia IIIC T<sub>200</sub> 100°C ... T<sub>200</sub> 280°C Da X
- Ex ib IIIC T95°C ... T275°C Db X

Степень защиты

- IP65/68 (DVA2X4.104/164/214/714)

### Параметры надежности

Средняя наработка на отказ, часов, не менее . . . . . 100 000

Гарантийный срок эксплуатации, мес . . . . . 24

Срок службы, лет . . . . . 20

Межповерочный интервал, лет . . . . . 2

## Датчики виброперемещения DVA331.XXX с токовым выходом

Корпус: тип 1,2,7  
Разъем: тип 0,1,5,6



**DVA331.164**  
исполнение с разъемом ТИК-KXX на кабеле

**DVA331.104**  
исполнение с неразъемным подсоединением кабеля

**DVA331.214**  
исполнение с разъемом ТИК-KXX на корпусе

**DVA331.714**  
исполнение с разъемом ТИК-KXX на корпусе

**DVA331.252**  
исполнение с клеммной колодкой

*Внешний вид продукции может незначительно отличаться от представленного в брошюре*

### Особенности

Предназначены для измерения размаха виброперемещения. Состоят из герметичного корпуса, в котором находятся интегральный датчик ускорения и плата преобразования.

В зависимости от исполнения, для установки на агрегат используется стандартная шпилька М8, крепление на 3 винта или 1 винт. По специальному заказу возможна поставка шпильки с другой резьбой, в т.ч. дюймовой.

Исполнение .214 позволяет использовать кабельные сборки с разъемом MIL от импортных преобразователей.

### Метрологические параметры

Коэффициент преобразования, мА/мкм:				
0,16	0,128	0,064	0,032	0,016
Диапазоны измерения размаха виброперемещения, мкм:				
0-100	0-125	0-250	0-500	0-1000

Диапазон рабочих частот, Гц . . . . . 5-500;  
10-1000

### Климатическое исполнение

Диапазон рабочих температур, °С

- климатическое исполнение Н . . . . . -40...+80
- климатическое исполнение Х . . . . . -60...+80
- климатическое исполнение К . . . . . -196...+80

### Интерфейс

Тип выходного сигнала . . . . . (4-20) мА  
Напряжение питания датчика, В . . . . . 10-24  
Подключение через контроллер ТИК-PLC\* или через барьер безопасности ТИК-BIS

*\*Контроллер выполняет функции ПАЗ, источника питания датчиков и барьера безопасности*

### Параметры защиты

Взрывозащита

- PO Ex ia I Ma X  
0Ex ia IIC T6...T2 Ga X  
Ex ia IIIC T<sub>200</sub> 100°C ... T<sub>200</sub> 280°C Da X  
Ex ib IIIC T95°C ... T275°C Db X
- 2Ex nA IIC T6...T2 Gc X
- PO Ex ia I Ma X
- 0Ex ia IIC T6...T2 Ga X
- Ex ia IIIC T<sub>200</sub> 100°C ... T<sub>200</sub> 280°C Da X
- Ex ib IIIC T95°C ... T275°C Db X

Степень защиты

- IP65/68 (DVA331.104/164/214/714)
- IP65 (DVA331.252)

### Параметры надежности

Средняя наработка на отказ, часов, не менее . . . . . 100 000  
Гарантийный срок эксплуатации, мес . . . . . 24  
Срок службы, лет . . . . . 20  
Межповерочный интервал, лет . . . . . 2



## Датчики виброперемещения DVA3X4.XXX с цифровым выходом

Корпус: тип 1,2,7  
Разъем: тип 0,1,6



Внешний вид продукции может незначительно отличаться от представленного в брошюре

### Особенности

Предназначены для измерения виброперемещения (амплитуда, СКЗ, размах, мгновенное значение, по 1 или 2-м координатам).

Все расчеты происходят в режиме реального времени, с интервалом обновления данных в регистрах 10 мс.

Погрешность измерения параметров вибрации не более 5% в основном частотном диапазоне.

В зависимости от исполнения, для установки на агрегат используется стандартная шпилька М8, крепление на 3 винта или 1 винт. По специальному заказу возможна поставка шпильки с другой резьбой, в т.ч. дюймовой.

### Метрологические параметры

Коэффициент преобразования	1							
Диапазоны показаний виброперемещения, мкм:								
0-100	0-125	0-160	0-200	0-250	0-300	0-500	0-1000	0-2000

Диапазон рабочих частот, Гц . . . . . 5-500;  
2-1000;  
3-1000;  
5-1000;  
10-1000

### Климатическое исполнение

Диапазон рабочих температур, °С

- климатическое исполнение Н . . . . . -40...+80
- климатическое исполнение Х . . . . . -60...+80
- климатическое исполнение К . . . . . -196...+80

### Интерфейс

Тип выходного сигнала . . . . . RS-485  
 Напряжение питания датчика, В . . . . . 10-24  
 Протокол . . . . . Modbus RTU  
 Подключение через контроллер ТИК-PLC\* или через барьер безопасности ТИК-BIS

\*Контроллер выполняет функции ПАЗ, источника питания датчиков и барьера безопасности

### Параметры защиты

- Взрывозащита
- PO Ex ia I Ma X  
0Ex ia IIC T6...T2 Ga X  
Ex ia IIIC T<sub>200</sub> 100°C ... T<sub>200</sub> 280°C Da X  
Ex ib IIIC T95°C ... T275°C Db X
  - 2Ex nA IIC T6...T2 Gc X
  - PO Ex ia I Ma X  
0Ex ia IIC T6...T2 Ga X  
Ex ia IIIC T<sub>200</sub> 100°C ... T<sub>200</sub> 280°C Da X  
Ex ib IIIC T95°C ... T275°C Db X

Степень защиты  
• IP65/68 (DVA3X4.104/164/214/714)

### Параметры надежности

Средняя наработка на отказ, часов, не менее . . . . 100 000  
 Гарантийный срок эксплуатации, мес . . . . . 24  
 Срок службы, лет . . . . . 20  
 Межповоротный интервал, лет . . . . . 2

## Датчики многофункциональные DVA484.XXX с цифровым выходом

Корпус: тип 1,2,7  
Разъем: тип 0,1,6



**DVA484.164**  
исполнение с разъемом  
ТИК-KXX на кабеле

**DVA484.214**  
исполнение с разъемом  
ТИК-KXX на корпусе

**DVA484.104**  
исполнение с неразъемным  
подсоединением кабеля

**DVA484.714**  
исполнение с разъемом  
ТИК-KXX на корпусе

*Внешний вид продукции может незначительно отличаться от представленного в брошюре*

### Особенности

Предназначены для измерения виброускорения, виброскорости, виброперемещения по 3-м координатам, а также углов наклона и температуры (в месте установки). Все расчеты происходят в режиме реального времени, с интервалом обновления данных в регистрах 10 мс. Погрешность измерения параметров вибрации не более 5% в основном частотном диапазоне. Дополнительная погрешность не более 2,5%.

Встроенный датчик температуры позволяет контролировать температуру с точностью  $\pm 2^\circ\text{C}$ . Определение углов наклона каждой оси с точностью 10.

### Метрологические параметры

Коэффициент преобразования	1	
Диапазон показаний амплитуды виброскорости, мм/с:		
0-25	0-40	0-100
Диапазон показаний амплитуды виброускорения, м/с <sup>2</sup> :		
0-25	0-40	0-100
Диапазон показаний амплитуды виброперемещения, мкм:		
0-25	0-40	0-100

Диапазон рабочих частот, Гц . . . . . 2-1000;  
3-1000;  
5-1000;  
10-1000

### Климатическое исполнение

Диапазон рабочих температур, °С

- климатическое исполнение Н . . . . . -40...+80
- климатическое исполнение Х . . . . . -60...+80
- климатическое исполнение К . . . . . -196...+80

### Интерфейс

Тип выходного сигнала . . . . . RS-485  
Напряжение питания датчика, В. . . . . 10-24  
Протокол . . . . . Modbus RTU  
Подключение через контроллер ТИК-PLC\* или через барьер безопасности ТИК-BIS

*\*Контроллер выполняет функции ПАЗ, источника питания датчиков и барьера безопасности*

### Параметры защиты

- Взрывозащита
- PO Ex ia I Ma X  
0Ex ia IIC T6...T2 Ga X  
Ex ia IIIC T<sub>200</sub> 100°C ... T<sub>200</sub> 280°C Da X  
Ex ib IIIC T95°C ... T275°C Db X
  - 2Ex nA IIC T6...T2 Gc X
  - PO Ex ia I Ma X
  - 0Ex ia IIC T6...T2 Ga X
  - Ex ia IIIC T<sub>200</sub> 100°C ... T<sub>200</sub> 280°C Da X
  - Ex ib IIIC T95°C ... T275°C Db X
- Степень защиты
- IP65/68 (DVA484.104/164/214/714)

### Параметры надежности

Средняя наработка на отказ, часов, не менее . . . . . 100 000  
Гарантийный срок эксплуатации, мес . . . . . 24  
Срок службы, лет . . . . . 20  
Межповерочный интервал, лет . . . . . 2

## Корпус: тип 1

Триангулярный корпус, электроника в корпусе вибропреобразователя, крепление на 3 винта

## Разъем: тип 0

Без разъема

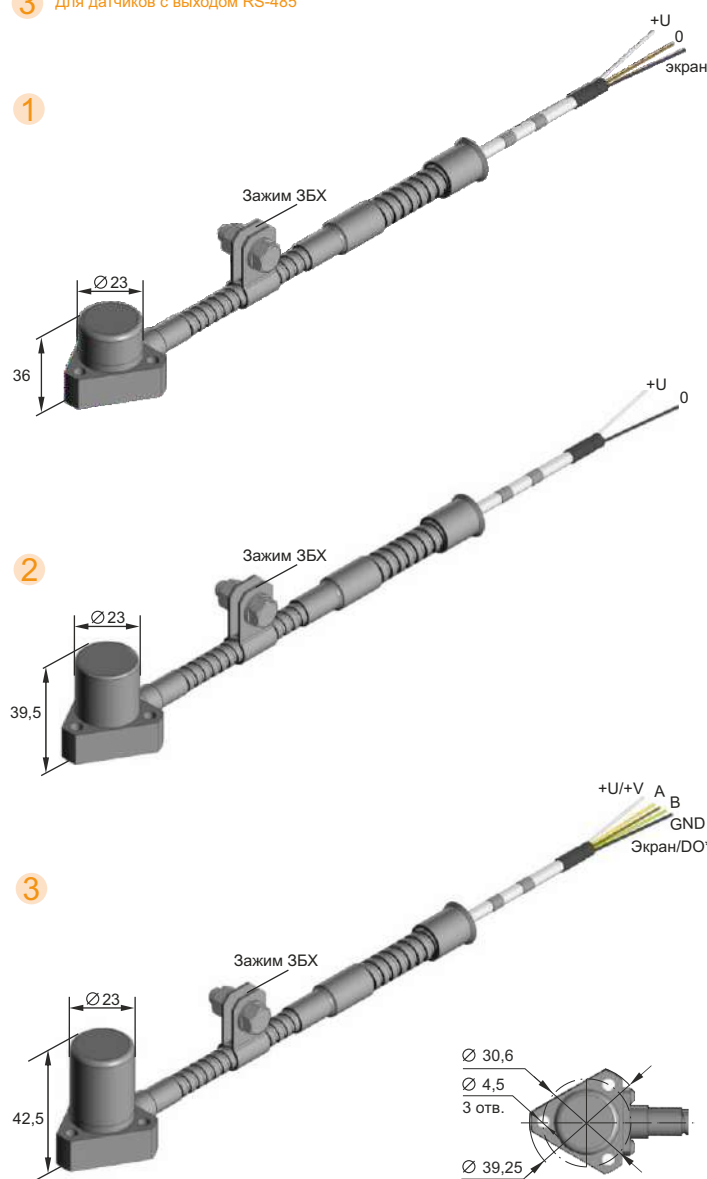
## Технические характеристики

Габаритные размеры корпуса  $\varnothing 39,25 \times 36$  мм  
 $\varnothing 39,25 \times 39,5$  мм  
 $\varnothing 39,25 \times 42,5$  мм

Масса 100 г

Крепление винт М4 3 шт.

- 1 Для датчиков с выходом (4-20) мА
- 2 Для датчиков с выходом по напряжению
- 3 Для датчиков с выходом RS-485



\*Для исполнения с дискретным выходом

## Корпус: тип 1

Триангулярный корпус, электроника в корпусе вибропреобразователя, крепление на 3 винта

## Разъем: тип 6

ТИК-KXX разъем на кабеле

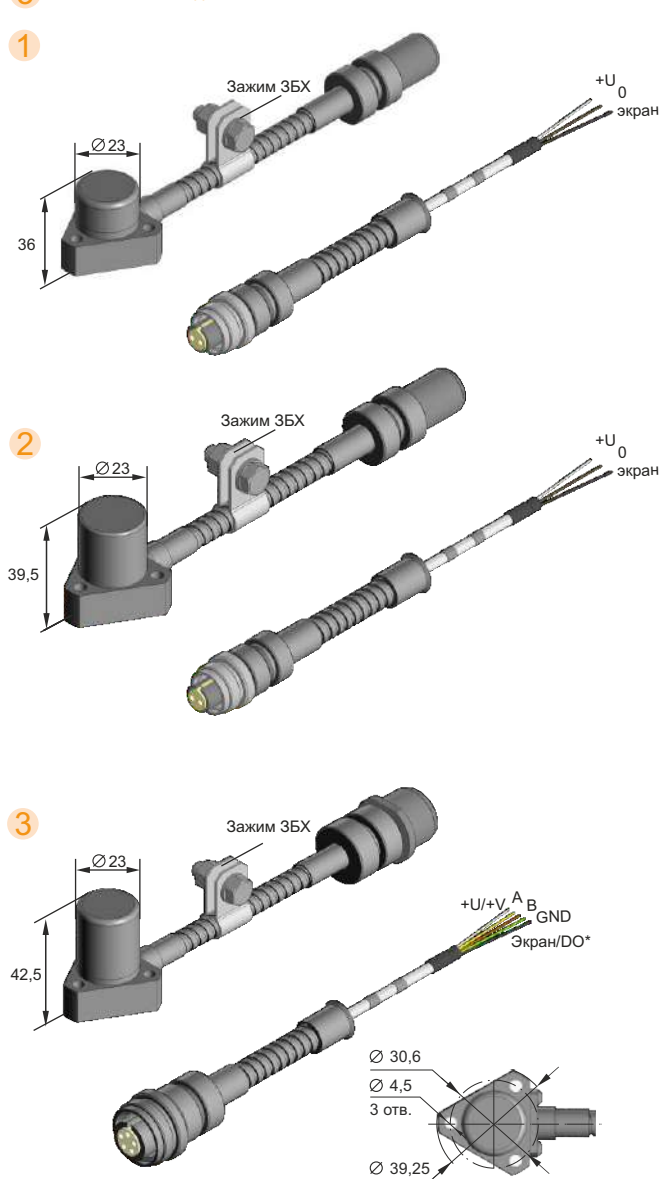
## Технические характеристики

Габаритные размеры корпуса  $\varnothing 39,25 \times 36$  мм  
 $\varnothing 39,25 \times 39,5$  мм  
 $\varnothing 39,25 \times 42,5$  мм

Масса 100 г

Крепление винт М4 3 шт.

- 1 Для датчиков с выходом по току
- 2 Для датчиков с выходом по напряжению
- 3 Для датчиков с цифровым выходом



\*Для исполнения с дискретным выходом

### Корпус: тип 2

Цилиндрический малогабаритный корпус, электроника в корпусе вибропреобразователя, крепление на шпильку

### Разъем: тип 1

ТИК-KXX разъем на корпусе (аналог MIL-C-5015)

### Технические характеристики

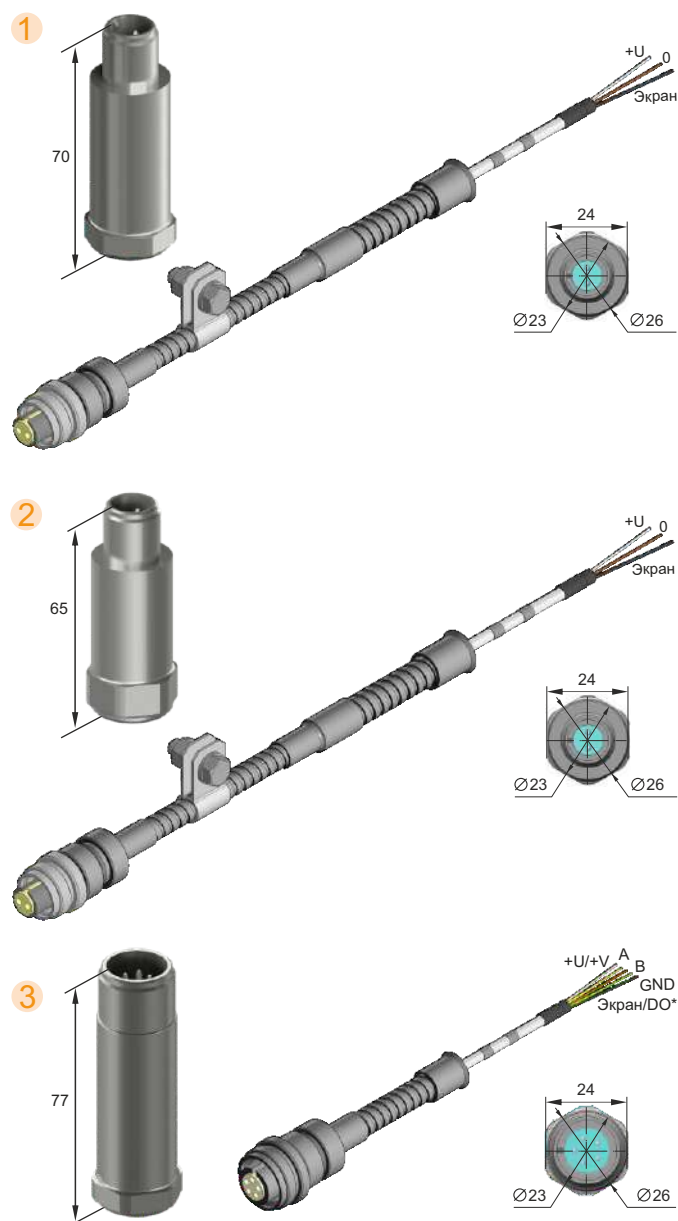
Габаритные размеры корпуса  $\varnothing 26 \times 70$  мм  
 $\varnothing 26 \times 65$  мм  
 $\varnothing 26 \times 77$  мм

Масса 130 г

Крепление шпилька М8 1 шт.

1 Для датчиков с выходом (4-20) мА      3 Для датчиков с выходом RS-485

2 Для датчиков с выходом по напряжению



\*Для исполнения с дискретным выходом

### Корпус: тип 2

Цилиндрический малогабаритный корпус, электроника в корпусе вибропреобразователя, крепление на шпильку

### Разъем: тип 5

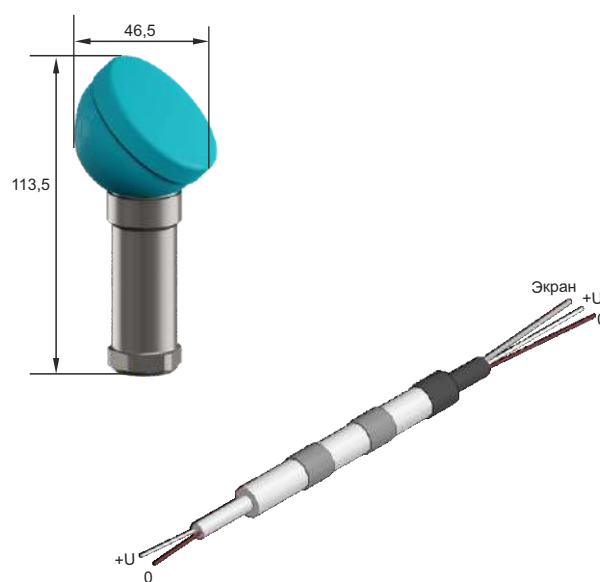
Соединение с клеммной колодкой

### Технические характеристики

Габаритные размеры корпуса 113x46,5 мм

Масса 130 г

Крепление шпилька М8 1 шт.







## Корпус: тип 7

Прямоугольный корпус, электроника в корпусе вибропреобразователя, крепление на 1 винт

## Разъем: тип 1

ТИК-КХХ разъем на корпусе (аналог MIL-C-5015)

## Технические характеристики

Габаритные размеры корпуса 35x55,5x24,5 мм  
42x55,5x24,5 мм

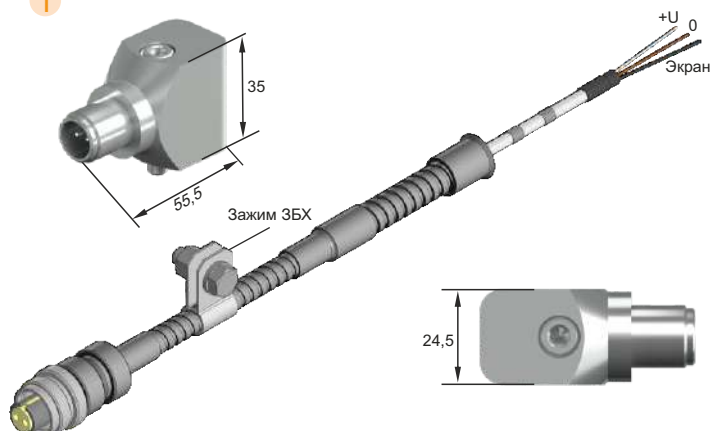
Масса 250 г

Крепление винт М6 1 шт.

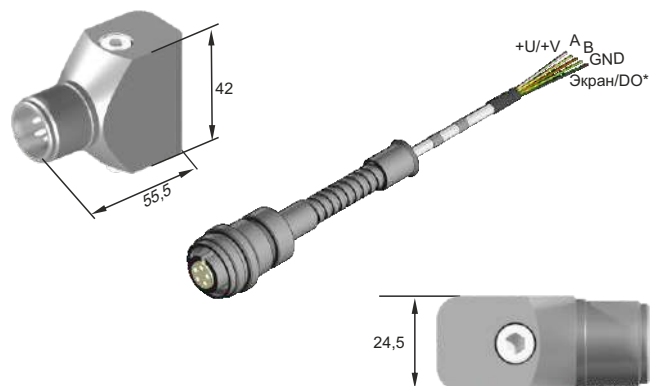
1 Для датчиков с выходом (4-20) мА

2 Для датчиков с выходом RS-485

1



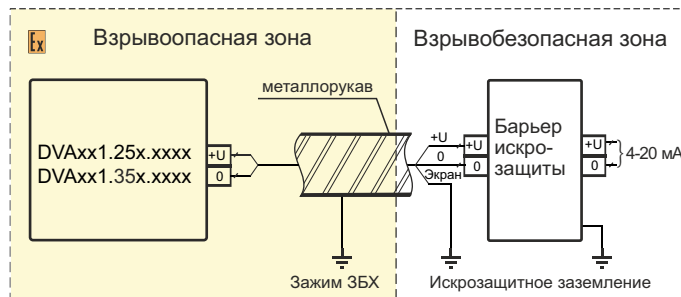
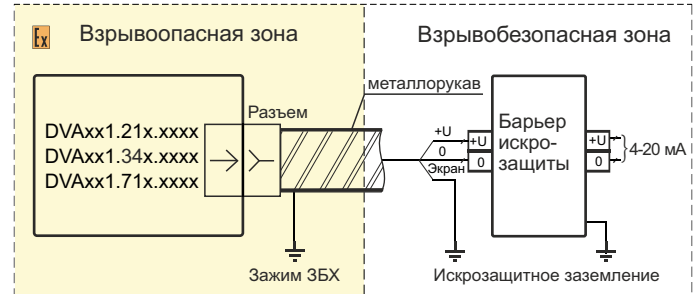
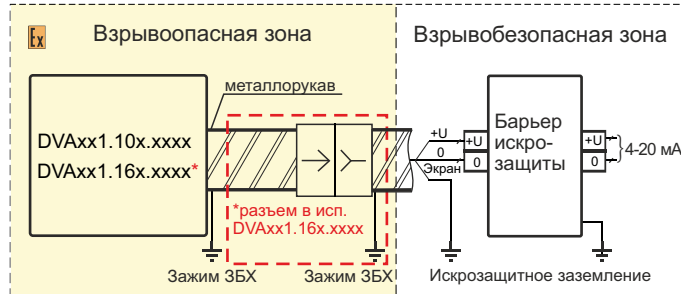
2



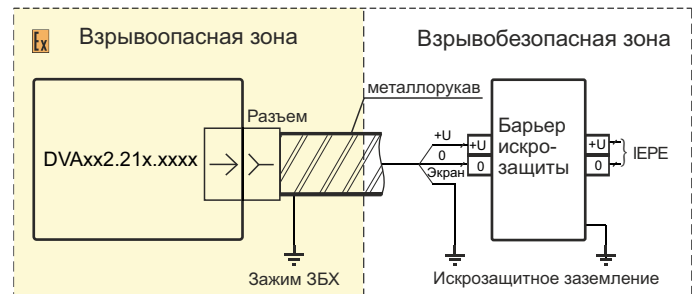
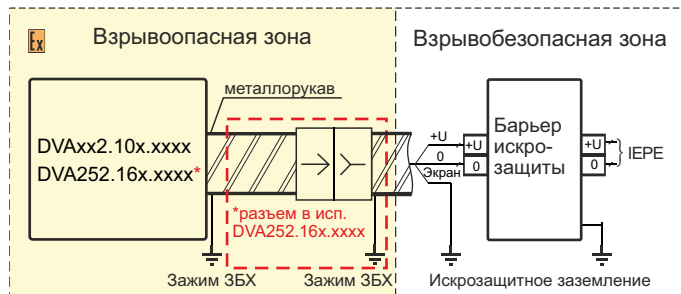
\*Для исполнения с дискретным выходом

## Схемы подключения

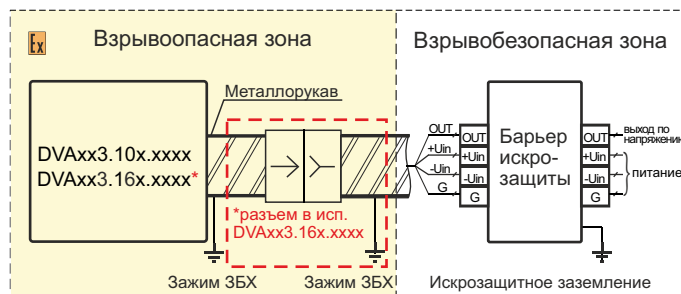
### Датчики DVA с выходом по току



### Датчики DVA с выходом по напряжению

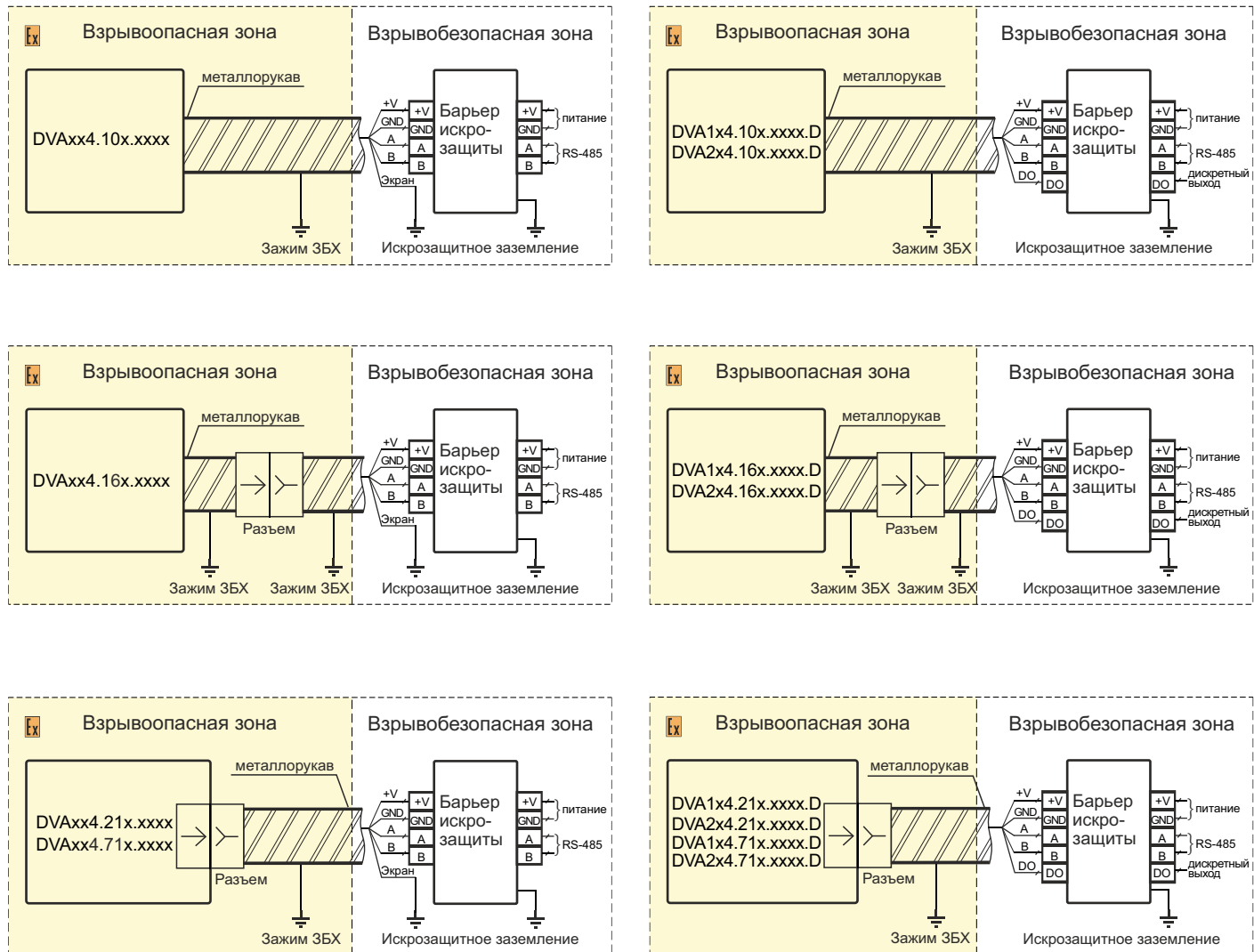


### Датчики DVA с выходом по напряжению с отдельным питанием



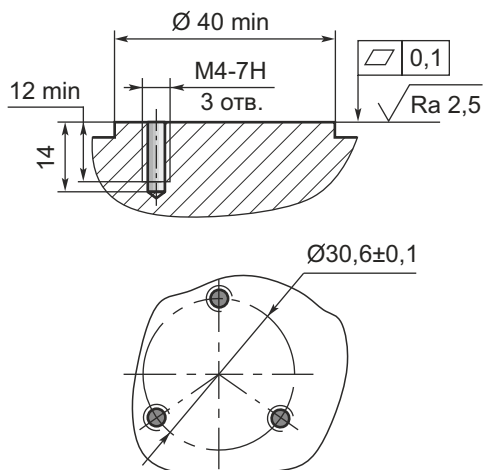
## Схемы подключения

### Датчики DVA с цифровым выходом

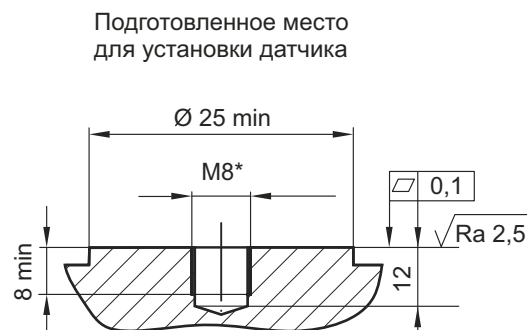


## Способы установки

### Крепление на винты (для DVAXXX.1)

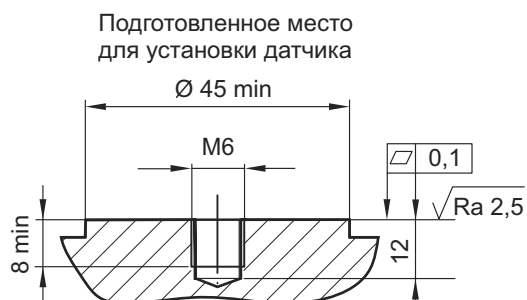


### Крепление на шпильку (для DVAXXX.2)



*\*По специальному заказу возможна поставка шпильки с другой резьбой в т. ч. дюймовой*

### Крепление на винт (для DVAXXX.7)



## Монтажный комплект (опционально)



Поворотный монтажный комплект предназначен для установки многоосевых датчиков с креплением на шпильку и для датчиков с клеммной головкой.



## Разрешительная документация

Сертификат об утверждении типа средств измерений №69044-17  
на вибропреобразователи DVA



Сертификат соответствия ТР ТС 012/2011 «О безопасности оборудования  
для работы во взрывоопасных средах» на вибропреобразователи DVA  
регистрационный номер ЕАЭС RU С-RU.АЖ58.В.04937/24



Декларация о соответствии ТР ТС 020/2011 «Электромагнитная совместимость  
технических средств» на вибропреобразователи DVA  
регистрационный номер ЕАЭС RU Д-RU.РА06.В.22753/22



Сертификат об утверждении типа средств измерений на вибропреобразователи DVA  
в Республике Беларусь  
№ 15786



Сертификат об утверждении типа средств измерений на вибропреобразователи DVA  
в Республике Казахстан  
регистрационный номер KZ.02.03.08032-2022/69044-17





ООО Научно-производственное предприятие «ТИК»  
Мари Загуменных ул., 14а  
Пермь, Российская Федерация, 614067  
+7 (342) 214-75-75  
tik@perm.ru  
<https://tik.perm.ru>